



方向控制阀

DG3V-8/DG5V-8 液压/电液控制

目录

第一部分 概述	3
型号编法	4
第二部分 说明	6
第三部分 阀的工作	7
第四部分 先导阀部分	13
第五部分 内置阀的功能	15
第六部分 安装	16
第七部分 维修, 检查和保养	17
第八部分 检修	18
DG5V-8-S/H-*(C)-10	23
DG3V-8-*(D) (2/8 / 28)-10	24
DG4V-3(S)-*A(L)/B(L)-FJ/FW-60	25
第九部分 内体流道和堵头位置	26
第十部分 起动和测试	27

第一部分 - 概述

A. 手册的用途

这本手册描述了威格士的 DG3V-8 和 DG5V-8 系列的单级和两级先导控制和液压控制方向阀的工作特性，保养须知和检修资料。资料包括了表 1 中所列的最新的系列。

B. 相关出版物

这本手册里不包括维修和安装尺寸。表 1 中的部件图和装配图可以从任何一个威格士销售工程办事处得到。

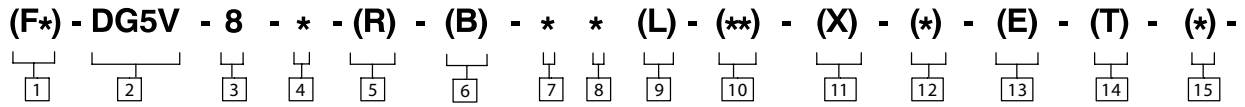
C. 型号编法

每一种基本型系列的变化都包含在型号编法中。参见表 2。在主级铭牌上标明了每一个单元的型号编法。维修咨询应当包括完整的型号，如铭牌所示。

型号说明	应用图	部件图
DG3V-8*A	5007.02/EN/0196/A	5007.03/EN/0496/S
DG3V-8*C		
DG3V-8*D		
DG5V-8*A		
DG5V-8*B		5007.04/EN/0496/S
DG5V-8*C		
DG5V-8*D		
DG5V-8*F		
DG5V-8*N		

表 1. 相关出版物

型号编法



1 特殊密封件

(不需要时省略)

F3 - 用于难燃液压油液的密封件

F6 - 用于水乙二醇的密封件

2 方向先导阀

DG5V - 底板安装; 电控; 液动; 全部油口的额定压力 350 bar (5000 psi)。

3 阀的规格

8 - 阀的规格 CETOP 8, NFPA D08

4 先导阀型式

H - CETOP 3 高性能

S - CETOP 3 标准性能

5 减压模块

(不需要时省略)

警告



当选用标准先导控制时, 就需要减压模块来限制换向时泄油管产生的短暂的高压。

6 测量口

空白 - .4375-20 UNF-2B 螺纹

B - 1/4 BSP 螺纹

7 阀芯型式

0 - 开式中位 (全部油口)

1 - 开式中位 (P 至 A 和 T), B 关闭

2 - 闭式中位 (全部油口)

3 - 闭式中位 (P 和 B 关闭), A 至 T

4 - 旁通中位 (P 至 T), 过渡关闭

6 - 闭式中位 (P 关闭), A 和 B 至 T

7 - 开式中位 (P 至 A 和 B), T 关闭

8 - 旁通中位 (P 至 T), 过渡打开

9 - 开式中位 (全部油口节流至 T)

11 - 开式中位 (P 至 B 和 T), A 关闭

31 - 闭式中位 (P 和 A 关闭), B 至 T

33 - 闭式中位, A 和 B 节流至 T

52 - 闭式中位, 由电磁铁 'A' 差动

521 - 闭式中位, 由电磁铁 'B' 差动

8 阀芯/弹簧配置

A - 弹簧偏置到 'A' 口

B - 弹簧对中, 无电磁铁 'A'

C - 弹簧对中

D - 压力对中

F - 弹簧偏置到 'A' 口, 换向到中位

N - 无弹簧, 带定位 (仅先导阀)

9 左手配置

L - 仅单电磁铁型, 不需要时省略。

10 手动操作器选项

仅 CETOP 3 先导型, 不需要时省略。

空白 - 仅在电磁铁端有普通手动操作器

H - 仅在电磁铁端有防水型手动操作器

H2 - 在两个单电磁铁端均有防水型手动操作器

P2 - 在两个单电磁铁端均有普通手动操作器

Y - 仅在电磁铁端有可锁定的手动操作器

Z - 两端均没有手动操作器

11 快速响应

X - 先导压力大于 210 bar (3000 psi) 时不提供 (对于标准的内部先导压力型省略)。

12 阀芯控制改型

(不需要时省略)

1 - 行程调整 (两端) (D 型中不提供)

2 - 液动阻尼调整 (所有型号中均提供)

3 - 液动阻尼和行程调整 (两端) (D 型中提供)

7 - 仅在 'A' 口端有行程调整器 (D 型中不提供)

8 - 仅在 'B' 口端有行程调整器 (所有型号中均提供)

27 - 2 和 7 的组合 (D 型中不提供)

28 - 2 和 8 的组合 (所有型号中均提供)

13 外部先导压力

E - 外部先导压力。内部先导压力型省略。

14 内部先导泄油

T - 内部先导泄油至 'T' 口。外部先导泄油型省略。

15 压力口的单向阀

不需要时省略

K - 0,3 bar (5 psi) 的单向阀

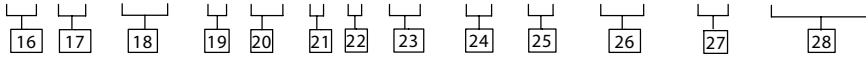
Q - 2,5 bar (35 psi) 的单向阀

R - 3,5 bar (50 psi) 的单向阀

S - 5,0 bar (75 psi) 的单向阀

型号编法 (续)

(V) M - (S*) - * ** * * (L) - (*) - ** - (*) - 10 - (EN***)**



16 电磁铁通电标识

空白 - 符合 ANSI B93.9 的标准配置 (例如, 电磁铁 A 通电时油液从 P 至 A)。

V - 电磁铁的位置决定电磁铁标识 (例如, 电磁铁 A 在 A 口端 / 电磁铁 B 在 B 口端)。

注意

4 型和 8 型阀芯总是 V 型。电磁铁通电标识与主级油口无关。

17 电气标记符号

M - 先导阀的特性和选项。

18 先导阀检测器开关

(不需要时省略)

- S3- 带交流 PA5 限位开关, 常开, 接到电气插头上 (仅 H 先导型)
- S4- 带交流 PA5 限位开关, 常闭, 接到电气插头上 (仅 H 先导型)
- S5- 限位开关, 不接线 (仅 H 先导型)
- S6- 带直流 U 线圈的位置开关 (仅 H 先导型)

19 线圈型式

- F - 飞线 (用于接线罩选项)
- KU - 顶部出口飞线
- P - 插装式
- SP1- 单 6.3 mm 扁接头
- SP2- 双 6.3 mm 扁接头
- U - ISO 4400 (DIN 43650)
- X1 - 防火型电磁铁 BASEEFA/CENELEC (仅 S 先导型)
- X2 - 防爆型电磁铁 CAS/UL (仅 S 先导型)
- X3 - 防爆型电磁铁 BASEEFA/ExS (仅 S 先导型)

20 电气连接

- (仅 F 型线圈, 不需要时省略)
- PA - Insta 插头座, 仅阳插头
- PB - Insta 插头座, 阳插头和阴插座
- PA3- 3 针插头座
- PA5- 5 针插头座
- T - 接线端子板 (接线罩选项也要求)

21 接线罩

- W - 1/2" NPT 螺纹连接
- J - 20 mm 螺纹连接
- G - 1/2" BSPP 螺纹连接

22 电气选项

- (不需要时省略)
- 仅 U 型线圈
- 1- 装配好的插头
- 2- 装配好的插头和不同的绝缘垫圈
- 6- 装配好的带灯插头

23 电磁铁指示灯

(不需要时省略)

24 脉冲抑制器/阻尼器

- (仅直流电压, 不需要时省略)
- D1- 封装二极管 (工业用途)
- D2- 封装二极管 (工程机械用途)
- D7- 封装 transzorb 型

25 线圈电压标识字母

26 先导阀油口节流器

(不需要时省略)

27 设计号

28 特殊改进

(不需要时省略)

第二部分 - 说明

A. 概述

方向阀是用来改变液压回路中油液的流动方向的装置。阀是用来控制工作液压缸的运动方向或者是液动马达的旋转方向。

B. 基本的四通滑阀型方向阀的结构

威格士的阀拥有精密的机加工孔，公差与孔配合非常紧密的阀芯悬浮在液压油液的油膜中。阀芯的台肩和阀体的空腔设计成能将孔分成独立的腔室。阀体的油口导通这些腔室，从而阀芯位置决定了哪些油口打开或关闭。参见图 1。油液在阀体内从一个油口流向另一个油口，并从工作油口流出。

C. 两级方向阀的结构

两级方向阀是由先导压力操纵。一个两级阀是由一个先导阀和一个大一些的主级阀组合在一起而构成的。一个 DG4V-3(S) 型先导阀安装在主级阀的顶部。当先导阀电磁铁通电(起动)时，先导阀芯移动，油液转向主级阀，从而控制主级阀芯的移动。图 2 图示了一个简单的两级先导方向阀的结构。

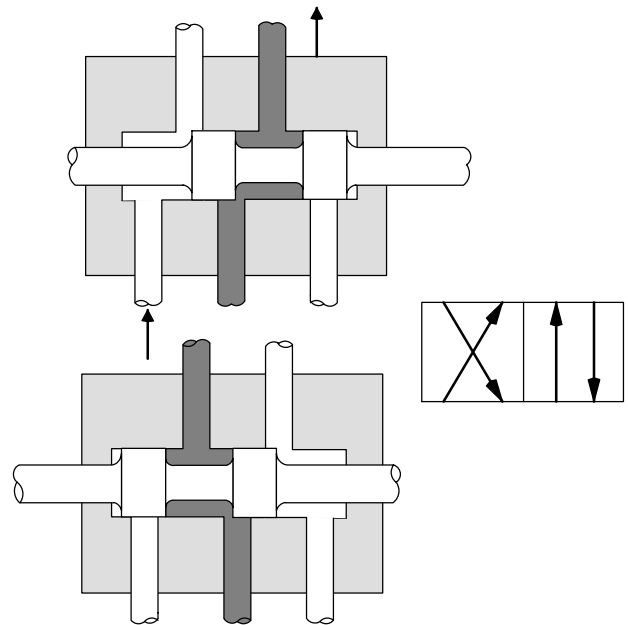


图 1. 阀芯型式四通阀

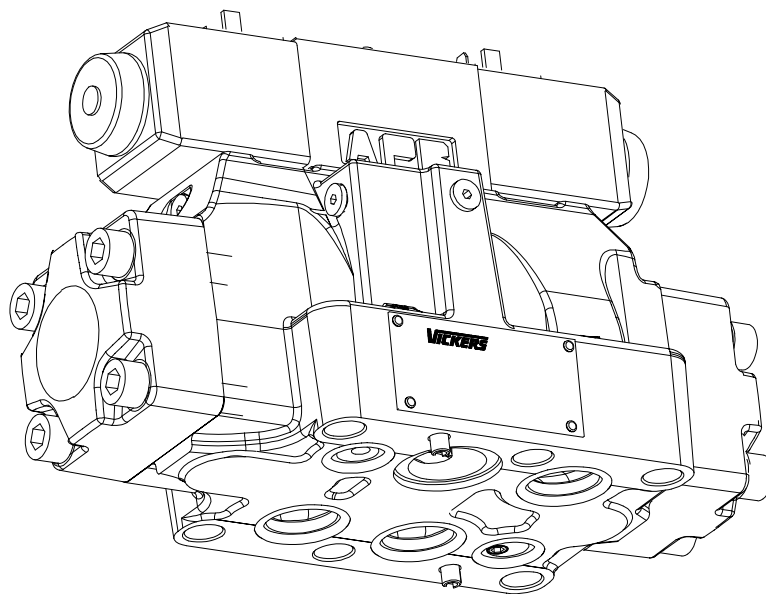


图 2. 典型的 DG5 型电液控制阀

第三部分 - 阀的工作

A. 概述

方向阀的工作由四项因素决定：阀芯型式、阀芯位置、控制方法和特殊特征。合理地选择以上因素就会在阀内部油口之间确立并调整想要的流动路径。下述内容就阀的工作讨论了这些因素。

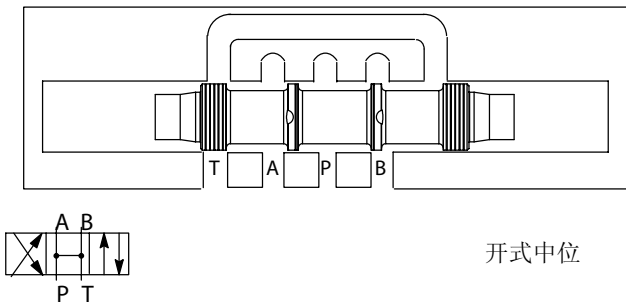
B. 阀芯型式-主级部分

阀芯的工作由其设计和控制方法决定。最常见的设计是开式中位，闭式中位以及旁通。在下面的讨论中，当阀芯在中间位置时，基本阀芯设计与阀油口的打开有关。油口打开可描述为：P-压力油口，A 和 B-工作油口，T-油箱或油箱口。

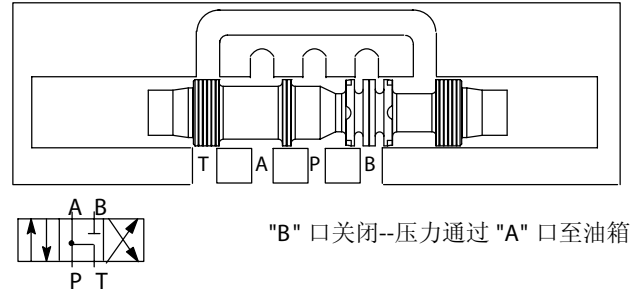
1. 开式中位阀芯（0、1、9 和 11 型）：开式中位阀用于同一能量源执行单一动作，而不执行别的动作，同时液压缸无需保持压力。开式中位阀芯同样也用于在系统中将振动减至最小。振动主要产生于阀芯从一个位置，经过中间位置，向另一个位置换向时。当阀芯通过中间位置时，若处于压力下的油液泄放到油箱，则振动可能最平滑最小。

（A）口或（B）口关闭的开式中位。这种型式下的阀芯通常是用于操作液压缸。当阀芯在中位时，液压缸口关闭，液压缸就保持在一个固定的位置。在一些回路中，来自油箱口的油液经管路流向另一个阀的压力口。这就使得同一压力源能操作两个不同的液压缸。这种安排型式可以用于包含几种动作的系统。但是，每一步动作必须按某种顺序执行，即任一时刻只执行一个动作。

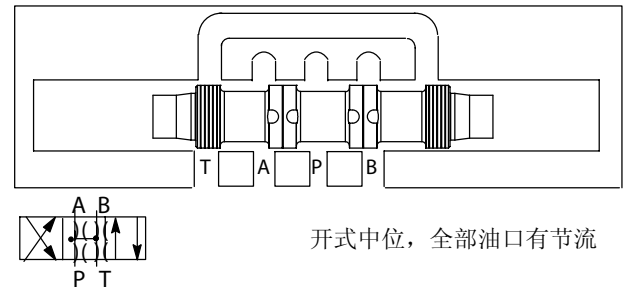
A. '0' 型阀芯设计成阀芯处于中位时，油口（P）、（A）、（B）和（T）相互连通。当先导阀的电磁铁起动阀芯过渡时，这些油口是瞬间连通的，这就允许平稳快速的循环工作。



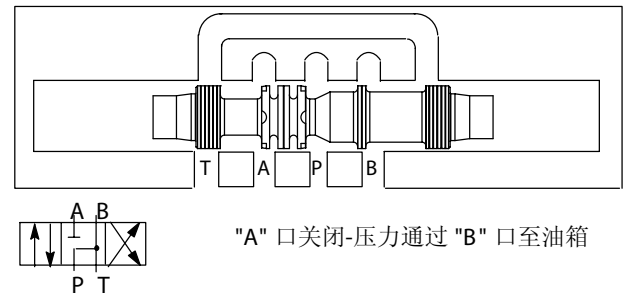
B. '1' 型阀芯设计成处于中位时油口（P）、（A）和（T）相互连通，油口（B）关闭。



C. '9' 型阀芯除了中位时所有油口有节流外，与 '0' 型阀芯相同。

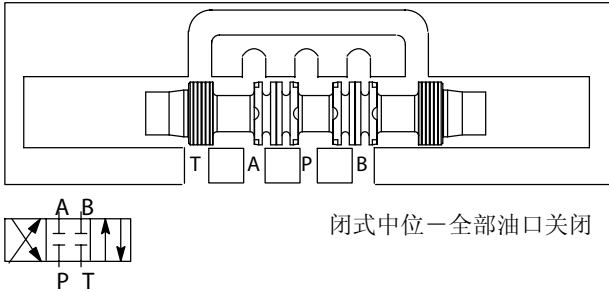


D. '11' 型阀芯是 '1' 型阀芯在腔孔内反向安装。'11' 型阀芯在中位时，油口（P）、（B）和（T）相互连通，油口（A）关闭。

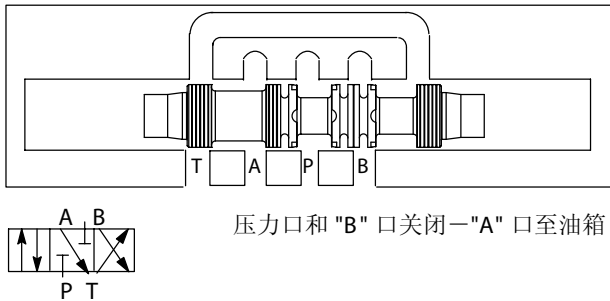


2. 闭式中位阀芯 (2、3、6、31、33、52 和 521 型)：闭式中位阀芯用于单个泵或蓄能器执行两个或更多的动作时。闭式中位阀当阀芯通过中位时，油液不流向泵或蓄能器。

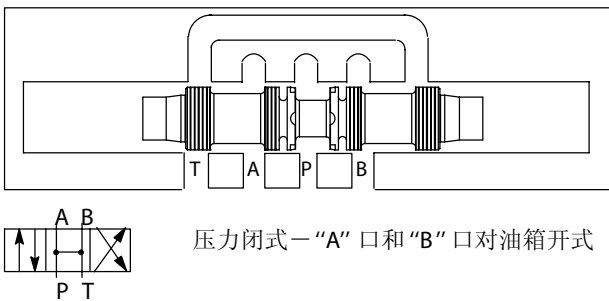
A. '2' 型阀芯在中位时，油口 (P)、(A)、(B) 和 (T) 相互关闭。当阀芯过渡时，这些油口是瞬间关闭的。



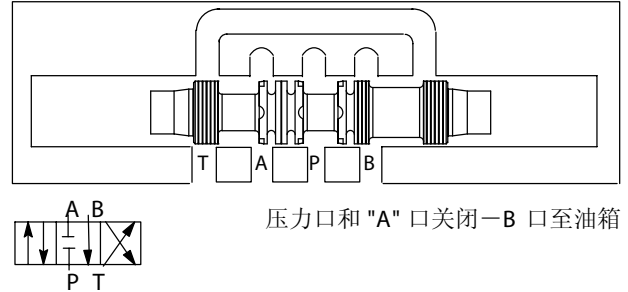
B. '3' 型阀芯设计成处于中位时，油口 (A) 和 (T) 相互连通，油口 (P) 和 (B) 关闭。



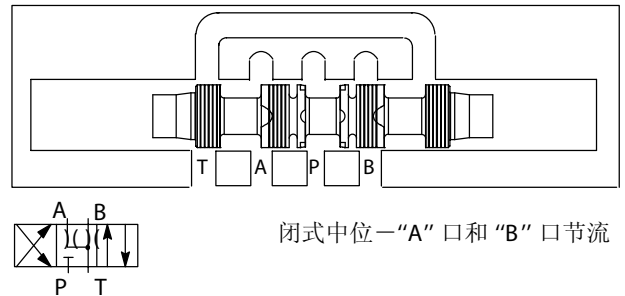
C. '6' 型阀芯处于中位时，油口 (A) 和 (B) 相互连通，油口 (T) 和 (P) 关闭。



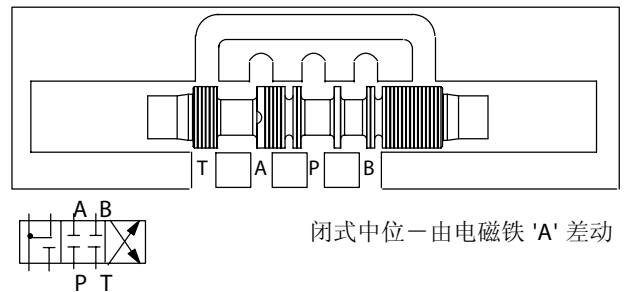
D. '31' 型阀芯是 '3' 型阀芯在腔孔内反向安装。'31' 型阀芯处于中位时，油口 (B) 和 (T) 相互连通，油口 (P) 和 (A) 关闭。



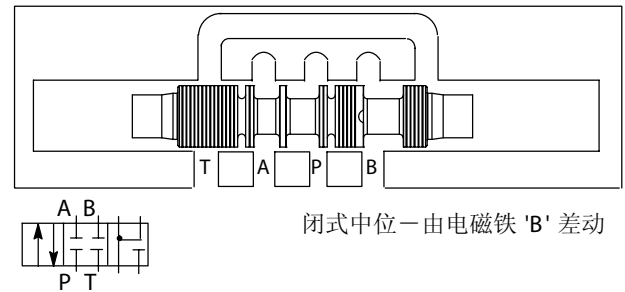
E. '33' 型阀芯提供了从油口 (A) 和 (B) 到 (T) 的节流泄放。处于中位时油口 (P) 关闭。



F. '52' 型阀芯

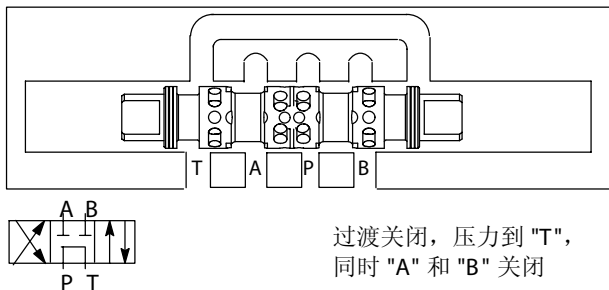


G. '521' 型阀芯

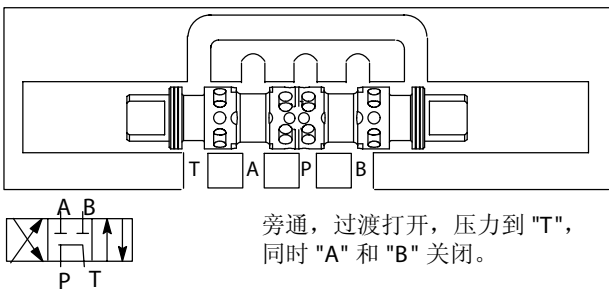


3. 旁通阀芯（4 和 8 型）：旁通阀芯型阀用于在液压回路中单个压力源控制两个或更多的液压缸或液压马达。阀的阀芯设计成处于中位时，全部工作油口都关闭，泵的全部输出流量回油箱。一个阀的油箱接口可能接到另一个阀的压力接口，只要两路负载所产生的组合压力在压力源的负载范围内，两个阀就可以同时工作。

A. '4' 型阀芯在中位时，允许油液自由地从油口（P）流向（T）。油口（A）和（B）对工作负载关闭。



B. '8' 型阀芯设计成与 '4' 型阀芯类似。在中位时，油口（P）和（T）相通，而阀芯过渡时，油口（A）和（B）瞬时打开。



C. 阀芯控制方法，主级

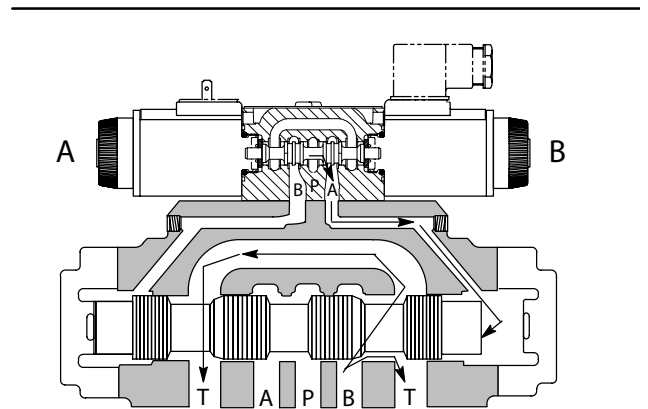
1. 远程先导源：主级阀可以利用远程源，这意味着在逻辑回路中阀可因其他阀的远程压力源而换向。
2. 内装控制阀：现在的应用领域中，集成先导式两级阀非常普遍。两级阀可以实现开关大流量的执行器，且所需的控制力最小。参考如下部分中的图 3 至图 7。

D. 主级阀芯位置

阀的内部专门设置了主级阀芯的定位。主级阀芯定位的四种基本型式是：无弹簧浮动，弹簧对中，弹簧偏置和压力对中。

下面的段落中（1 至 4）说明了这些设置，第五项功能可通过使用带定位先导阀实现，这项功能的说明在第五段。

1. 无弹簧浮动型：当主级阀芯中不带对中弹簧时，阀芯就称为浮动型。如果去除先导压力，浮动型阀芯会在重力或油箱管路压力作用下从其最初的位置移动。这就必须在系统设计时加以考虑。带浮动型阀芯的单元省略了型号编法字母。图 3 表示了两级阀中浮动阀芯的定位。



1. 电磁铁 "A" 通电，先导阀芯向右端换向。加压至先导油口 "A" 和主级阀芯。
2. 当电磁铁 "A" 通电时，主级阀芯就会向左端换向，油液从 P → A 和从 B → T 流动。
3. 主级阀芯将停留在这一位置直到电磁铁 "B" 通电，但是两个电磁铁都断电时，主级阀芯可能会浮动到另一位置。

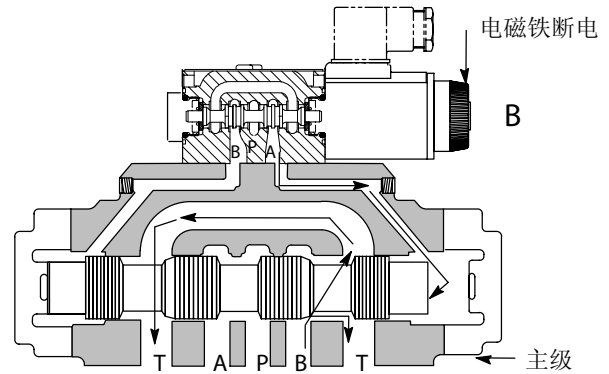
图 3. 无弹簧浮动型

2. 弹簧对中型：弹簧对中型结构中主级阀芯的两端各使用了一个弹簧和垫圈。如果解除弹簧对中型阀芯的先导压力，阀芯将在弹簧力作用下移到中间位置。两级弹簧对中型阀有两种配置：'B' 型和 'C' 型。如果弹簧对中型先导阀中使用了一个电磁铁，就会在型号编法中用字母 'B' 标识。当使用了二个电磁铁时，就会在型号编法中用字母 'C' 标识。图 4 表示了 'C' 型两级弹簧对中型阀芯的定位。

3. 弹簧偏置型：单级弹簧偏置型利用一个弹簧使阀芯复位到偏置位置。在两级型式中，主级中没有弹簧和垫圈，复位动作靠先导阀获得。只要有先导压力，当电磁铁断电时，弹簧偏置型通过弹簧作用使先导级控制主级。弹簧偏置阀在铭牌上都标有字母 'A'。图 5 表示了一个两级偏置阀。

4. 压力对中型：压力对中阀相对弹簧对中阀而言，提供了更多的主动对中配置。这是通过下列方法实现的。

假定先导阀的两个电磁铁都断电，主级阀芯定位到左端（参见图 6）。先导压力从 7 型先导阀芯作用于主级的两端。套在弹簧和先导压力作用下向右端移动，直至碰到肩部。由于在阀的右端套和柱塞的面积大于整个阀芯的面积，套会和柱塞一起继续向右端移动直至套碰到阀体（中位）。

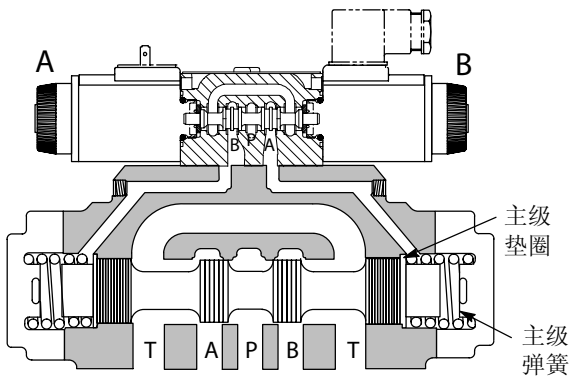


弹簧使先导阀芯回到 "A" 偏置位置并使主级阀芯换向。主级的油液流动是 $P \rightarrow A$ 和 $B \rightarrow T$ 。

图 5. 弹簧偏置 "A" 型

警告

先导压力的丧失将不能保证阀芯的位置。



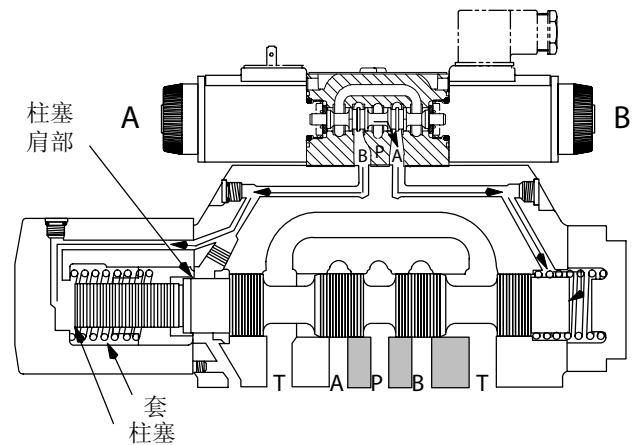
1. 电磁铁均断电，先导阀芯由于弹簧力的作用，位于中间位置。油液是 A 和 B \rightarrow T，同时 P 口关闭。

2. 主级弹簧和垫圈保持主级阀芯在中间位置。

当电磁铁 "A" 通电时，先导阀芯会换向到右端，使主级阀芯换向到左端。主级油液的流动是 $P \rightarrow A$ 和 $B \rightarrow T$ 。

图 4. 弹簧对中 "C" 型

假设先导阀的两个电磁铁均断电，主级阀芯定位到右端，则先导压力施加到套和柱塞的左侧面上，但是套这时已经到达阀体的末端。只有柱塞面将力施加于阀芯的左端。由于阀芯右侧台肩的面积大于柱塞的面积，阀芯将受压向左侧移动，直至柱塞肩部触到套（中间位置）。



1. 电磁铁断电。先导阀芯在中间位置（ $P \rightarrow A$ 和 B、T 关闭）（如图所示）。

2. 先导压力使主级阀芯保持在中间位置。对全部油口油液均关闭。

3. 当电磁铁 "B" 通电时，先导阀芯换向到左端。在压力作用下油液作用到柱塞面，使得主级阀芯换向到右端。主级的油液流动是 $P \rightarrow B$ 和 $A \rightarrow T$ 。

图 6. 压力对中 "D" 型

如果先导压力低于 20 bar (300 psi)，对中弹簧将使阀芯在阀体内处于中间位置。

压力对中型在铭牌上标有字母 'D'。图 6 表示了压力对中型的阀芯/弹簧配置。

注意

使用带定位的先导级，可以获得主级阀芯的第五种状态。参见下段。

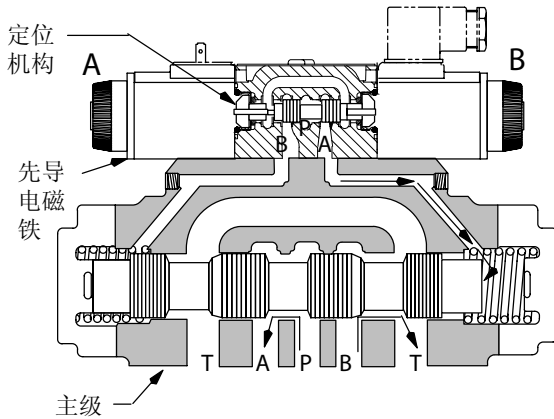
5. 带定位型阀：可以在先导阀内装配一个定位机构从而获得带定位型阀。定位机构装配在先导阀芯的一端或两端取决于所使用的先导阀的类型。当先导阀的电磁铁断电时，定位机构使先导阀芯保持在最终位置，同时主级阀芯也保持在最终位置。



警告

如果先导压力丧失或降至所要求的最低压力 5 bar (75 psi) 以下，尽管先导阀停留在最终定位的位置，但主级阀芯将会换向到中间位置。因此，中位或零位的流动状况必须仔细选择。

带定位型阀在主级铭牌上标有字母 'N'，图 7 表示了带定位型阀的阀芯 / 弹簧配置。



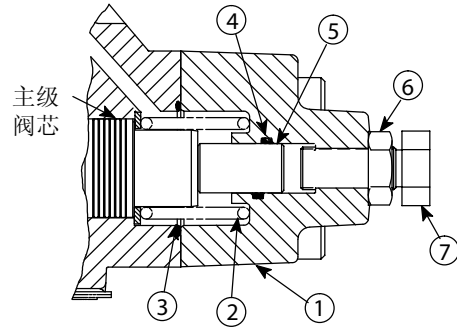
1. 电磁铁 "A" 通电，先导阀芯换向到右端。
2. 同时主级阀芯换向到左端，油液流动是 P→A 和 B→T。
3. 由于先导阀带定位，主级阀芯停留在最后的位置直到电磁铁 "B" 通电（注意：如果先导压力丧失，主级阀芯会换向到中间位置）。

图 7. 带定位 "N" 型

E. 可选特征（主级）

可以通过某些可选特征来改变主级阀芯的运动。最常见的特征会在下面的段落中讨论。

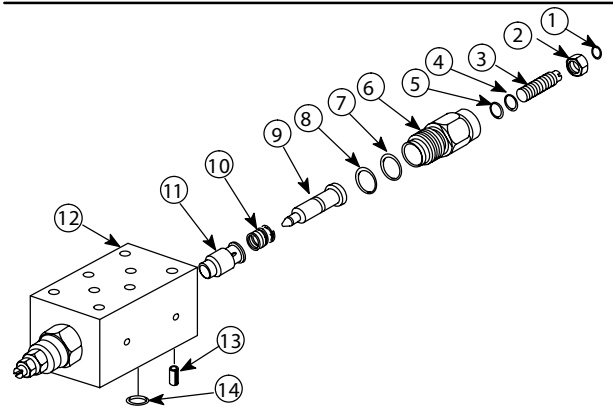
1. 行程限制调整器（图 8）：使用行程调整器端盖能够限制主级阀芯的运动。行程调整器端盖可以在主级的一端或两端使用。当行程受限时，流过阀的最大流量就会减少（假定进口压力相同）。这就使执行器的运动降速。为了限制阀芯的活动，旋松锁紧螺母并顺时针旋动调整螺丝。



部件号	部件名称	部件号	部件名称
1	端盖	5	柱塞
2	弹簧	6	锁紧螺母
3	O 线圈	7	调整螺丝
4	支撑环		

图 8. 行程调整特征

2. 液控阻尼选项（图 9）：液控阻尼延长了主级阀芯从一个位置向另一个位置换向的时间。换向时间的增加降低了回路中出现瞬时的大流量的可能性。液控阻尼设计成可以向主级阀芯的一端自由流动，但限制了向相反方向的流动。任何一个方向上阀芯的运动速度都可以通过旋松锁紧螺母并顺时针旋动调整螺丝来减慢。增加阀芯的运动速度则可通过逆时针旋动调整螺丝实现。使用了液控阻尼时，先导压力应该引自一个恒定的压力源。液控阻尼安装在先导阀和主级之间。

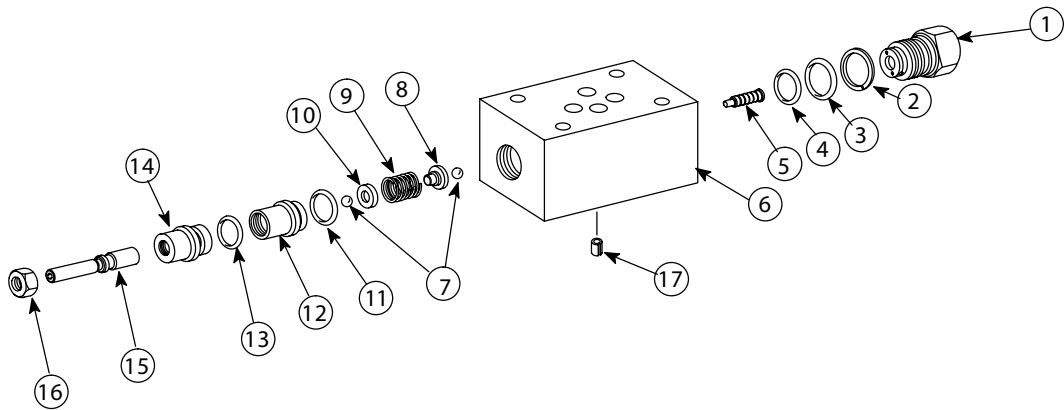


部件号	部件名称	部件号	部件名称
1	保护环	8	支撑环
2	螺母	9	针
3	调整螺丝	10	弹簧
4	O 形圈	11	套
5	支撑环	12	阀体
6	针壳体	13	销钉
7	O 形圈	14	O 形圈

图 9. 液控阻尼器

3. 减压模块（图 10）：减压模块用于先导压力超过 210 bar（3000 psi）的先导控制型。这种两级阀芯的减压阀保持着出口压力的降低不受进口压力变化的影响。当执行器受到反作用负载时，这种阀能作为溢流阀（在最大流量的 50% 处）从而避免产生过高的压力。

4. 快速响应选项：某些应用场合需要主级阀芯换向的速度要比正常速度快。这种情况下，可以使用快速响应选项。这个选项需要拆下主级内的节流器堵头。拆下节流器堵头后，进入先导阀部分的流量就会加大。当先导阀换向时，主级阀芯的响应速度会更快。但是这也会使系统瞬时的振动增加。因此，当先导压力超过 210 bar（3000 psi）时，并不推荐使用快速响应选项。快速响应型在铭牌上标注有字母 "X"（例如：DG5V8-**X-**-M-**-10）。关于响应时间数据可以参考样本 5007.02/EN/0196/A。图 20 和 21 表明了节流器堵头的位置，并且对于快速响应选项，必须拆下节流器堵头。



部件号	部件名称	部件号	部件名称
1	堵头	10	弹簧座
2	支撑环	11	O 形圈
3	O 形圈	12	弹簧壳体
4	O 形圈	13	O 形圈
5	阀芯	14	调整器壳体
6	阀体	15	调整器
7	球 (2)	16	螺母
8	弹簧座	17	销钉
9	弹簧		

图 10. 减压模块

第四部分 - 先导阀部分

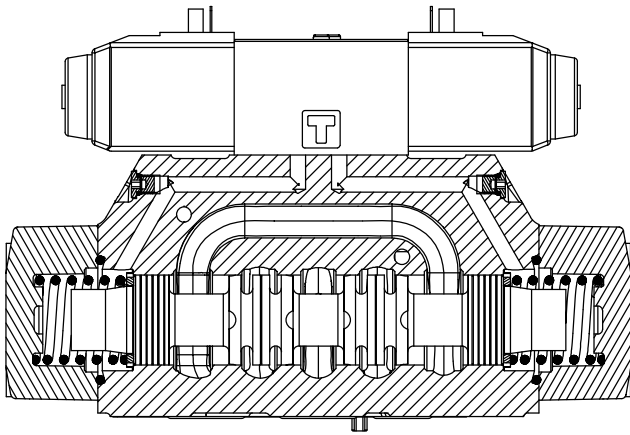


图 11. 带 DG4V-3(S) 先导阀的 DG5V8 型

A. 阀芯型式—先导阀部分

为保证正确的控制，闭式中位型先导阀芯通常用于两级阀中。大部分情况下，使用 "6" 型先导阀芯。

使用 "4" 型或 "8" 型主级阀芯时，先导阀的型号编法中加入了字母 "V"。

B. 阀芯定位—先导阀部分

先导阀内阀芯通过特殊阀芯配置来定位。先导阀阀芯的三种基本配置是：弹簧对中型，弹簧偏置型和带定位型。在下面的段落（1 到 3）中说明了先导阀芯的配置。

1. 弹簧对中型：在先导阀阀芯每一端都安装有弹簧和垫圈。弹簧使阀芯移动，直到垫圈触到阀体的端部。先导阀断电的情况下，在弹簧和垫圈的作用下，阀芯位于阀体的中位。

2. 弹簧偏置型：弹簧偏置型使用一个弹簧和垫圈使先导阀阀芯回到偏置位置。在这种型式中，去除了弹簧端的电磁铁。

3. 带定位型：在先导阀阀芯的一端或两端安装有定位机构。带定位阀的电磁铁可以瞬时通电，到达正确位置后断电。除非相反的电磁铁通电，否则定位装置使得先导阀阀芯保持在最后的位置。

C. 控制方法—先导阀

下述先导控制方法适用于先导阀芯的定位。

控制	型号编法
电磁铁	DG4V-3, DG4V-3S

1. 远程先导控制：诸如 DG4V-3 型先导阀可以使用远程先导控制源。这意味着在逻辑回路中阀可因其他阀的远程压力源而换向。参考维修部件图 5007.04/EN/0496/S。

2. 电磁铁先导控制：电磁铁装在先导阀阀体上。内部的推杆将电磁铁与阀芯连接在一起。当电磁铁 "B" 通电，磁场得到激励时，电磁铁的衔铁将推动推杆并使先导阀芯向电磁铁 "A" 端换向（参见图 12a）。当电磁铁 "A" 通电时，先导阀芯向电磁铁 "B" 端换向（参见图 12b）。当两个电磁铁均断电时，先导阀芯换向到中位（参见图 12c）。

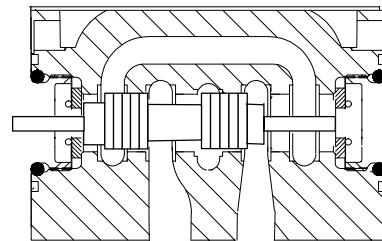


图 12a. 液流状态
压力口到 "B" 口— "A" 口到油箱

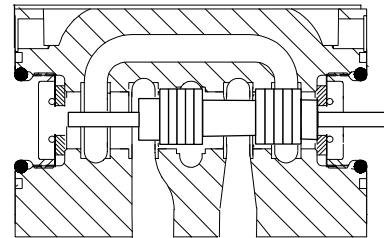


图 12b. 液流状态
压力口到 "A" 口— "B" 口到油箱

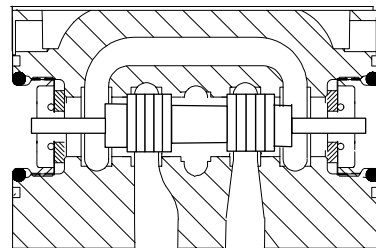


图 12c. 液流状态
液流关闭 (#2 阀芯中位状态)

警告

两个电磁铁务必不要同时通电。两个电磁铁持续通电会造成线圈中电流过大并加速线圈的烧毁。

A. 可选用的电磁铁型式：有两种基本电磁铁型式：标准型和高性能型。铭牌上标示有所用电磁铁的型式。参见表 2 中的型号编法。

B. 所需的电磁铁电压：各种交流和直流电压范围内均有可用的电磁铁。标准电压和频率范围是交流 115V, 60Hz。非标准电压范围可参考部件和维修图。有 10 个线圈电压和频率的标记字母供选择。

C. 电磁铁接地和接线罩：DG4V-3 型先导阀的电气接线罩的螺纹为 1/2" NPTF。为方便起见，提供了接地螺栓。

D. 手动操作器：每一个电磁铁均有一个手动操作器柱塞使先导阀芯换向。这一特征使得电气失灵时，技术人员仍然可以使先导阀芯换向。参考图 13。用一个小杆推动柱塞完成手动操作。

5. 电磁铁的辅件：型号编法部分（表 2）说明方向阀所使用的辅件类型。可以获得一个你自己所使用的特定的阀的部件和维修图（参见表 1）。大部分辅件属于先导控制部分。最常见的辅件在下面的段落中加以叙述（A 到 F）。

A. 危险位置电磁铁：这种型号用于要求强制性电气短路保护的应用场合。电磁铁的接线罩设计成完全包含有所有到阀的接线。对于各种电压而言，危险位置电磁铁属于 1 类，D 组或 2 类，E-F-G 组。

B. 检测器（限制）开关部件：检测器开关部件可以包含在一个基本的弹簧偏置方向阀中。开关检测阀芯的位置并可以接线到控制线路。这就使得无需借助于外部的机械配置，就能从电气上实现各种液压控制动作的互锁。检测器开关是单极、双掷触点配置，有常开、常闭两种连接方式。开关额定状态标注在装配图上（表 1）。检测器开关罩并不提供手动柱塞来操作开关或阀。

C. Insta-插头：先导阀供货时的电气插头为 Insta-插头。这种插头能快速切断阀电源。下列数据属于 Insta-插头的特征：

PA - 型号编法中带有前缀 PA 表明阀的 Insta-插头带有阳插头部分。

PB - 型号编法中带有前缀 PB 表明阀既有阳插头又有阴插座。Insta-插头座的特征适用于 DG4V-3 (S) 型方向阀。

接线注意

白线接到电磁铁 "A"，黑线接到电磁铁 "B"。可参考部件图（表 1）中的附加数据。

D. Bard Harrison 插头：Bard Harrison 插头与在 DG4V-3 (S) 型方向阀的接线罩内 1/2" 螺纹的插头相配合。

PA3 - 型号编法中带有前缀 PA3 表明阀带有 3 针的阳插头。

PA5 - 型号编法中带有前缀 PA5 表明阀带有 5 针的阳插头。

阴 Bard Harrison 接头并不由威格士提供，必须由顾客自己准备。

E. 电磁铁指示灯：DG4V-3 (S) 系列方向阀可安装电磁铁指示灯。指示灯的接线通过电磁铁，当电磁铁上有电压时会点亮。这就给技术人员指示出了哪一个电磁铁通电，并有助于在系统发现并处理故障。进一步的资料可参考相应的部件图。

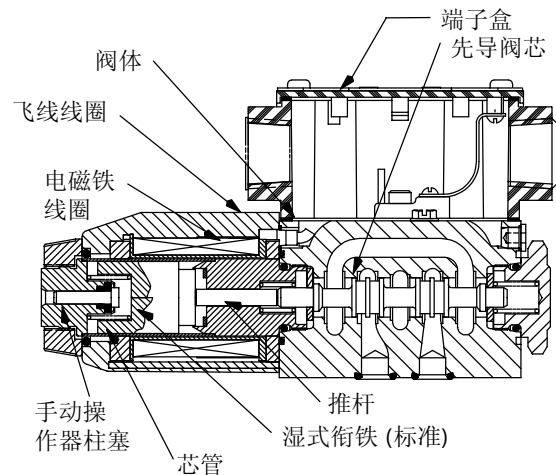


图 13. 典型的 DG4V-3(S)-C-FW-60 型

第四部分 - 内置阀的功能

A. 概述

为了保证两级阀的正确使用，必须考虑先导压力，先导泄油和内装单向阀等选项。下面的段落中（B 到 D）论述了这些选项。

B. 先导压力

1. 内部先导压力（标准）：内部先导压力可由两种方式获得，在应用之前必须先处理。带闭式中位阀芯的阀能自动提供内部先导压力。开式中位阀芯的阀需要在压力口（P）有一个单向阀来维持最低的先导压力。大部分情况下，最高的内部先导压力额定值为 210 bar（3000 psi）。最低先导压力的额定值标注在安装图上（参见表 1）。

2. 外部先导压力：当从独立的压力源获得先导压力时，必须接到 "X" 口（外部先导压力连接口）。使用外部先导压力的阀在压力口不需要单向阀。在部件铭牌上标注有字母 "E"，表明为外部先导压力型（例如：DG5V-8-S-2C-*-E-M-*-10）。关于最高外部先导压力可参见安装图。

3. 先导压力转换：如果有必要将外部先导压力转换为内部先导压力或者相反，主级阀体的内部堵头必须拆下或者装上。关于内部堵头的位置可以参见安装堵头表中注释的数字。

C. 先导阀泄油

1. 内部泄油：内部泄油型用于油箱管中的压力冲击很小，不足以克服先导压力的场合。

为了使先导阀芯换向，先导压力必须要超过油箱压力一个最低值。图 14 是先导压力对油箱压力的一个例子。关于最低压力额定值可以参考部件装配图。内部先导泄油型在部件铭牌上标有字母 "T"（例如：DG5V-8-S-2C-*-T-M-*-10）。

注意

必须保证 10 bar（150 PSIG）的压差用于闭式中位阀芯换向。开式中位先导阀芯换向时必须保证 5 bar（75 PSIG）的压差。

2. 外部泄油（标准）：如果油箱管中的压力冲击能够超过先导压力，则推荐使用外部泄油型。泄油连接口 "Y" 用于外部泄油型。压力对中 "D" 型使用两个泄油连接口 "Y" 和 "W"。所有的外部泄油连接口必须通过一条没有冲击的管路直接接到油箱。进一步资料可参考安装图（表 1）。

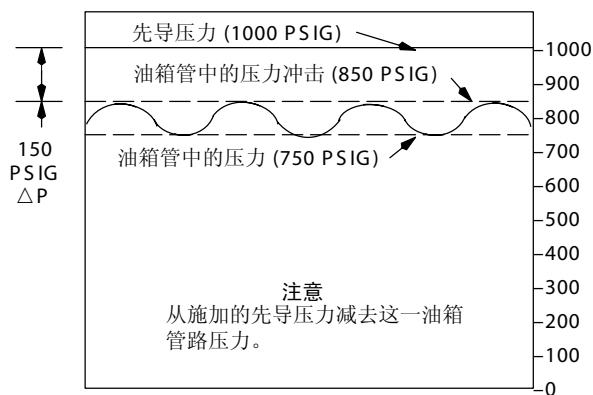


图 14. 先导阀-内部泄油

3. 泄油转换：如果必须把阀从外部泄油转换为内部泄油或者相反，则主级部分的内部 "T" 堵头必须装上或拆下。图 21 和 22 显示了不同型号阀中内部 "T" 堵头的位置。

D. 内装单向阀

单向阀位于主级部分的压力口内。单向阀的作用是当使用了开式中位或旁通的主级阀芯时，增加压力口的背压。当主级阀芯换向到开中位位置时，必须需要背压来维持内部先导压力。表 3 说明了何时需要内装单向阀。

先导压力源	是否需要内装单向阀	主级阀芯类型
内部	是	0, 1, 4, 8, 9, 11
	否	2, 3, 6, 31, 33
外部	否	全部阀芯

表 3. 内装单向阀回路的要求

内装单向阀可用于各种开启压力范围。部件的铭牌上标有使用了哪种单向阀（例如：DG5V-8-S-2C-*-T-M-*-10）。关于单向阀的进一步资料可参考安装图（表 1）。

注意

可以在阀的油箱管路内安装一个 3.5/5 bar (50/75 PSI) 的单向阀来获取先导压力，从而取代内装单向阀。

第六部分 - 安装

A. 安装图

表 1 所列安装图说明了安装尺寸，油口位置和工作参数等，也包括了集成块，底板和螺栓套件。

注意

带定位型阀安装时必须保持阀芯水平以保证良好的机械可靠性，弹簧偏置型和弹簧对中型阀的安装位置不受限制。

注意

应确保泄油口 "Y" 直接通过管路接到油箱，这个油口不允许有背压。

小心



对于电磁方向控制阀，应确保阀的电气接地。这样能够防止线圈与阀体短路时的有害冲击。

B. 油液和密封件

标准的密封件（腈）可用于石油基、水乙二醇和油包水乳化液等类型的油液。

F1 型密封件（丁基环氧丙烷橡胶）必须用于烷基磷酸酯油液和航空用难燃油液。F1 型密封件不能用于石油基油液或磷酸酯-碳氢化合物的混合物。

F3 型密封件（Viton®）可用于所有普通的工业液压油。Viton®的密封件适用于石油基、水基以及合成的难燃油液。

© Viton是 E.I.Dupont 的一个注册商标。

F6 型密封件（腈）可用于石油基、水乙二醇和油包水乳化液等类型的油液。

下表归纳了大部分常见的磷酸酯油液对密封件的适用情况。

油液类型	F1	F3	F6
特种液压工作油	适用	不适用	不适用
Pydraul 10-E	适用	不适用	不适用
Pydraul 29-E-L-T, 50-E 65-E, 115-E	适用	适用	适用
Pydraul 230-C, 312-C, 540-C	不适用	适用	适用
Fyrquel 和 Fyrlube	适用	适用	适用
Fyrtek	不适用	适用	适用
Houghton 1000 安全系列	适用	适用	适用

C. 管路

1. 所有的管子在装配前必须彻底清洗。推荐的清洗方法是喷砂处理，用钢丝刷刷并挑选。

2. 为了使流动阻力和向外部泄漏的可能性最小，安装时应该只有在必要时才使用管接头。

3. 为了避免油液流动时过多的紊流和摩擦，应该尽量减少管路折弯的数量。管子折弯不应过于剧烈。推荐的管子折弯半径是管子内径的三倍。

D. 推荐的液压油液

系统内的液压油液起着润滑和传递压力的双重作用。为了确保合适的润滑、系统寿命和元气件的可靠性，油液应仔细挑选，可借助于声誉好的供应商的帮助。所选择的油液应该适用于系统中所有的阀、马达和泵。

数据页上所标注的推荐的油液是我们作为液压元件供应商在工业现场所做实验的基础上得到的。当考虑一些特殊的需要而与此些推荐的不同情况下，请向威格士的销售代表咨询。

E. 清洁度

为了确保液压系统的清洁度，请按如下步骤执行。

1. 清洗（冲洗）整个系统以去除油漆，金属屑，焊接时飞溅的焊点等。

2. 每次液压油更换时应先过滤以防止引入污染物。

3. 应提供连续的油液过滤装置以滤除系统的使用期内产生的淤泥、磨损物和腐蚀物。

4. 应对所有能从空气中引入污染物的地方提供保护。

5. 对过滤器、通气器和油箱执行常规的维护程序。

F. 过载保护

在系统中溢流阀应尽量在靠近泵的地方安装。溢流阀用来限制系统压力在所规定的最大值范围之内。溢流阀的设置取决于系统的工作要求。

第七部分 - 维修、检查和保养

A. 维修工具

维修这一系列阀不需要专用工具。

B. 检查

定期检查油液状态和管路连接可以减少故障率以及无谓的更换部件。应定期地按下述操作进行检查。

1. 所有的液压连接应保持紧密。压力管的连接松动将会使油液泄漏。如果油箱中油液过少，不足以淹没吸油管的进口，就会对系统造成极大的危害。连接不牢也会使空气进入系统中，产生噪声和/或不正常的工作。
2. 清洁的油液是延长系统使用寿命的最佳保障。因此，应定期地检查油箱是否有灰尘和污染物。如果油液被污染了，就应该冲洗整个系统并加入新的油液。
3. 过滤用的滤芯也应定期地检查。滤芯堵塞会造成系统的压降过大。
4. 油箱中的气泡可能会导致阀和其他元件的毁坏。如果气泡可见，应对进气的根源加以定位并密封泄漏处。

C. 向系统补充油液

当向系统补充液压油时，倒入前应很好地加以过滤（丝网过滤精度为 200 网目）。应用时，可将油液泵入一个 10 微米的过滤器。不要使用织物来粗滤油液，否则细微物会进入系统。

D. 调整

无需定期调整，只需正常进行系统保养即可。

E. 更换部件

只有使用了真正的威格士部件才能保证在整个规定的工作范围内可靠地工作。我们对部件的材料和加工的设计均富有经验。替代品可能会引起早期失效。部件号显示在表 1 中的部件和维修图中。

F. 产品寿命

产品的使用寿命取决于环境、暂载率、工作参数和系统的清洁度。既然这些参数随应用场合不同而不同，最终用户就必须根据所需的最长寿命确定并建立定期地保养，并检查那些潜在的部件的故障。

G. 故障诊断

表 4 列出了方向阀和系统中常见的问题。同时表中也列出可能的原因和每一个所列问题的补救措施。

仍须记住许多类似的现象可能是由系统的其他部分的故障造成的。充足的检测设备以及充分地了解整个液压系统能够很好地检测出系统的不正常工作。

问题	可能的原因	补救措施
阀芯不能移动	系统中有污垢	拆开，清洁并冲洗
	电磁铁不工作	检查电压和电磁铁
	装配不当	检查装配是否正确，参考正确的图和装配程序
	安装连接不当	检查安装图
阀不正常工作	阀装配不当	检查部件图和安装图以确保正确的装配和安装连接
	安装连接不当	
	电磁铁线接反	电磁铁接线反接

表 4. 故障诊断表

第八部分 - 检修

警告



在断开回路的连接之前，应确保系统断电以及系统卸压。降下所有垂直安装的液压缸，泄放蓄能器并固定任一由移动而产生压力的负载。堵住所有部件的油口并用堵头塞住所有的管路以防止脏物进入部件或系统。

A. 拆卸部件

1. 彻底清洗阀的外面和阀周围的地方，以防止在拆卸过程中系统受到污染。
2. 从底板上或安装座上拆卸阀，如下面所示：
 - A. 如果阀装配时具有 Insta 插头部件，旋松两个带槽螺母，从先导部分拔去电气接头。
 - B. 如果阀有气动操作部分，应关闭气源并从连接板处拔去压力管。

警告



在进行下述步骤时，应确保切断了电源，然后再拆下电磁铁的接线。标记每条接线为装配时提供信息。

- C. 如果阀具有标准的电气操作的电磁铁，拆下先导部分顶端铭牌上的四个螺丝。卸下铭牌和密封垫，露出接线空腔的内部。拆下电磁铁的接线。
 - D. 旋松固定主级部分与安装座的六个安装螺栓。准备接住保留在管路和阀内的油液。
 - E. 从安装座上拆下阀并把它放在一个干净的工作台上。必要时使用链条将其拉起。
- ### B. 拆卸（通用）

手册说明了典型的 DG5V8 型两级方向阀的拆卸顺序。参见图 17 和 18。由于辅件和部件设计不同，应注意您所用型号的阀会有一些小的差异。图 17 除了压力对中 "D" 型（无论压力对中 "D" 型如何设计），适用于所有型号。对于压力对中 "D" 型可参考 E 部分和图 18。图 19 说明了一个标准性能的 DG4V-3(S)-*A(L)/B(L)-FJ/FW-60 型先导阀的拆卸顺序。

C. 拆卸先导阀的过渡板

1. 从先导阀或过渡板 (2) 上拆下四个固定螺栓 (1)。从主级 (3) 上拆下先导阀。

注意

以下部分属于主级拆卸。如果您的部件不需要拆卸主级部分，则省略以下部分。

D. 普通主级部分的拆卸

(参见表 17)

警告



端盖内的弹簧有弹力。应慢慢地依次拆下端盖螺栓，避免破坏装配和人员伤害。

注意

对于另一端端盖的拆除，重复步骤 1 和 2。

1. 旋松端盖 (6) 上四个端盖螺栓 (5)。准备好接住部件内的困油。拆下端盖，抛弃 O 形圈 (7)。

注意

在弹簧偏置 "A" 型和浮动型中，没有弹簧 (8) 和垫圈 (9)。

2. 从主级阀芯 (10) 上拆下弹簧 (8) 和垫圈 (9)。
3. 从阀体 (3) 上拆下主级阀芯 (10)。
4. 转动阀体 (3)，从安装面拆下 O 形圈 (11) 和 (12) 和堵头 (14) 和 (15)。
5. 从阀体 (3) 上拆下堵头 (16) 和 (17) 和 O 形圈 (18) 和 (19)。
6. 如果有必要，用老虎钳拆下定位销 (13)。

E. 压力对中型主级的拆卸

(参考图 18)

1. 从过渡板 (2) 上拆下四个固定螺栓 (1) 并从主级阀体 (3) 上拆下过渡板。

注意

以下部分属于主级拆卸。如果您的部件不需要拆卸主级部分，则省略以下部分。

2. 旋松端盖 (7) 上四个端盖螺栓 (6)。准备好接住部件内的困油。拆下端盖、弹簧 (10)，抛弃 O 形圈 (8)。
3. 从主级阀芯 (9) 上拆下套 (11) 和柱塞 (12)。
4. 从主级阀体 (3) 上拆下主级阀芯 (9)。

注意

对于另一端端盖的拆卸，重复步骤 5。注意弹簧对中型有所不同。

5. 旋松端盖 (14) 上四个端盖螺栓 (13)。准备好接住部件内的困油。卸下端盖、弹簧 (10)，中位垫圈 (16) 和 O 形圈 (17)。
6. 从端盖 (7) 上拆下堵头 (18) 和 O 形圈 (19)。
7. 转动阀体 (3)，从安装面拆下 O 形圈 (20、24、25 和 26)。
8. 如果有必要，用老虎钳拆下定位销 (27)。

注意

下述步骤仅适用于内装单向阀。除非检查或部件的工作说明内装单向阀有问题，否则不要拆卸单向阀。如果有必要拆卸单向阀，执行步骤 9。

9. 关于螺栓的资料参见表 7。有一段内径略大于底座外径的管子。还有一个平垫圈。拆下底座 (21)，每一步说明均标注在图 15 中。拆下提动阀芯 (22) 和弹簧 (23)。

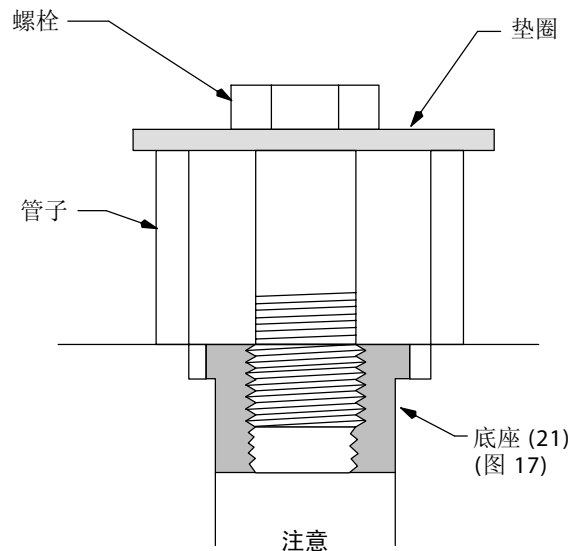
型号	螺栓直径/螺纹型式	螺纹长度
DG4V-3(S)	.5625-18 UNF-2B	76.2mm (3 in.)

表 7. 用于拆下底座的螺栓列表

注意

除非检查表明有问题，否则不要拆卸阀体内的堵头。

10. 从阀体 (3) 上拆下 O 形圈 (4) 和 (29)，设定螺栓 (5) 和堵头 (28)。



注意
拧上底座 (21)，然后将管子和垫圈放在底座的上面，如图所示。将螺栓拧入底座 (21)。旋紧螺栓以拆下底座。

图 15. 单向阀底座的拆卸

F. 高性能/标准性能先导阀的拆卸

(参见图 19)

注意

下述步骤说明了 DG4V-3 (S) -*A (L) /B (L) -FJ/FW -60 型先导阀的拆卸顺序。

1. 从铭牌 (2) 上拆下四个螺栓 (1) 并从端子盒 (5) 部分拆下铭牌、端盖 (3) 和密封垫 (4)。抛弃密封垫 (4)。
2. 从端子盒 (5) 部分拆下两个螺栓 (7) 和导线 (8)。
3. 从阀体上拆下两个螺栓 (9)、接地螺栓 (11)、端子盒 (5) 和密封垫 (6)。抛弃密封垫 (6)。

注意

如果先导阀有两个电磁铁，则对于阀体另一端的拆卸，执行步骤 3 至 6 即可。

4. 从铁芯管组件 (21) 上拆下旋钮 (12)。从阀体 (10) 上拆下铁芯 (14) 并抛弃 O 形圈 (13) 和 (15)。旋掉铁芯管。
5. 从阀体 (10) 上拆下推杆 (18)、弹簧 (17)、垫圈 (19) 或 (20) 以及 O 形圈 (15)。从铁芯管组件 (21) 上拆下 O 形圈 (16)。

6. 从阀体（10）上拆下先导阀芯（22）。
7. 固定阀体，从阀体（10）上拆下堵头（24）和 O 形圈（25）。抛弃 O 形圈（25）。
8. 如果有必要，用老虎钳拆下定位销（26）。

H. 清洗

所有部件必须彻底清洗，在检查和装配时保证干净。阀体和阀芯的精密配合使得这一要求非常重要。应使用能与系统油液相容的商用溶剂清洗所有的部件。压缩空气也可以用于清洗阀，但必须滤除水和污染物。干净的压缩空气特别适合于清洗阀芯节流器、阀体流道以及干燥的部件。

I. 检查，修理和更换

1. 检查所有的内部流道以确保干净和没有堵塞。检查所有配合面，应没有裂纹和毛刺。小的裂纹和毛刺可以用磨料布或印度石去掉。

小心



不要用石料磨阀芯边沿的密封部位。用 #500 砂纸去除小的毛刺。在每个阀的外径上使用砂纸时应非常轻微。

2. 检查所有的螺栓，看有无螺纹破坏，如果螺纹受损，应更换螺栓。
3. 检查所有弹簧是否变形和磨损。弹簧的两端应该是水平的，并且是互相平行的。受损或变形的弹簧应该更换掉。
4. 检查推杆、杆的端面、垫圈和手动柱塞有无毛刺、裂纹或边缘磨圆。更换所有那些有磨损症状的部件。
5. 目视检查每一个阀体的内部腔室（孔），看在阀芯密封部位有无大的划痕或腐蚀。如果发现了这种现象，就更换阀。如果阀体的孔通过了检查，就按下述的方法检查孔与阀芯的配合间隙。

A. 用洁净的系统油液润滑阀芯和阀体孔。确保部件均是干净的。

B. 将阀芯插入阀体孔中。前后移动阀芯时 360° 旋转阀芯。按下述方法观察：

如果阀芯运动并不自如，阀芯就可能沾粘在阀体孔内。拿下阀芯，重新检查阀芯和阀体孔看有无划痕和 / 或毛刺。用磨料布或印度石去掉所有小划痕或毛刺。重复步骤 A 和 B。

注意

可以换用另一种试验：转动阀体的一端，阀芯会在重力的作用下从阀体滑向你的手中。如果阀芯在重力的作用下并不动，则阀芯就可能沾粘在阀体孔内。

如果阀芯仍旧卡紧，则更换阀。

检查阀芯滑动时的感觉。如果阀芯在阀体孔中滑动时能感觉到，说明阀体 / 阀芯的间隙过紧。新的阀芯和阀体具有经过挑选的配合，大约在 0.0002-0.0003 inch 左右。阀体 / 阀芯的配合间隙超过这一范围的阀仍会在系统中令人满意地工作；但是配合的极限取决于你的阀系统能容许多大的泄漏量。正常情况下，过大的配合间隙决定了整个阀的更换。

注意

如果将新的阀芯安装在新的阀体或使用过的阀体上，应该使用三角或四角的印度石去除阀芯平衡槽的毛边。参见图 20。轻轻地用 #500 砂纸打磨阀芯。在洁净的溶剂中清洗阀芯。重复步骤 A 和 B。

步骤 6 仅针对带定位 "N" 型先导阀。

6. 移动阀芯经过定位机构来检查定位机构。应能观察到稳定的摩擦力。如果定位机构的力过小（小于 1 lb），则应更换定位机构部件。定位机构应该在阀芯的两端均安装。
7. 每一个电磁铁线圈组件应该做连续的试验。线圈的额定电压不同，其电阻也会变化。参考表 8。这一测试是表面性的，但是更严格的测试需要专用设备。如果在工作过程中，线圈烧毁或过热，则线圈可能短路。应确定现在的电压是适用于线圈的。

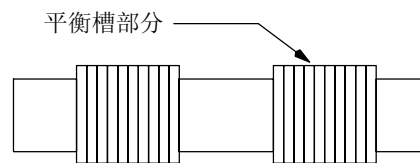


图 16. 阀芯平衡槽

电压	线圈电阻
6 直流	1.3 Ohms
12 直流	4.9 Ohms
24 直流	19.6 Ohms
48 直流	78.4 Ohms
115 直流	412 Ohms
230 直流	1680 Ohms
115 交流 (60 Hz)	37 (3S) 30.5 (3) Ohms
230 交流 (60 Hz)	154 (3S) 129 (3) Ohms
460 交流 (60 Hz)	637 (3S) Ohms

表 8. 线圈电阻

J. 装配

在装配之前，要得到部件图中所标注的正确的密封套件。用洁净的系统油液润滑 O 形圈和内部部件以保证最初的润滑和容易装配。

检查型号编法以确定部件的正确装配。如果型号编法中有 L.H. 的前缀出现，说明先导阀电磁铁是左手配置。参考维修图以确定部件的方向。

除非有其他说明，否则装配按照表 17 和 18 所示的拆卸顺序逆序进行。

K. 普通主级的装配（参考图 17）

1. 在堵头（16 和 17）上安装 O 形圈（18 和 19）。润滑堵头螺纹并将堵头装到阀体（3）内。堵头的扭矩值标注在部件图上。参见表 1。
2. 如果拆卸时拆下了定位销（13），将新的定位销塞入原位。
3. 将 O 形圈（11）装到 'X' 和 'Y' 油口的安装槽内。
4. 将 O 形圈（12）装到 'A' 油口、'B' 油口、'P' 油口和 'T' 油口的安装槽内。
5. 用洁净的系统油液润滑阀芯部分，然后仔细地将阀芯（10）装入主级阀体的腔孔内。应确保阀芯在阀体的腔孔内移动自如并且方向正确（参见部件图）。

注意

弹簧偏置 'A' 型或 '浮动' 型中没有弹簧（8）和垫圈（9）。

6. 在阀芯（10）的末端安装垫圈（9）和弹簧（8）。
7. 如图所示，安装阀体（3）内的 O 形圈（7）。

8. 用四个螺栓（5）安装阀体（3）的端盖（6）。螺栓的扭矩值标注在部件图上。参见表 1。应确保端盖的方向正确（与阀体的轮廓一致）。

注意

对面端盖的装配重复步骤 6 到 8。

L. 压力对中型主级的装配

（参见图 18）

1. 在堵头上安装 O 形圈。润滑堵头螺纹，安装堵头并将螺栓装入阀体（3）。堵头的扭矩值标注在部件图上。参见表 1。
2. 如果拆卸时拆下了定位销（27），应将新的定位销塞入原位。

M. 单向阀模块

（参见图 18）

注意

下述步骤仅适用于内装式单向阀。

3. 将弹簧（23）放入提动阀芯（22）内，然后将提动阀芯装入压力口（P）的腔孔内，如图所示。用一个合适的推杆将底座压入压力口（P）的腔孔内（底座的方向参见装配图）。利用轴压入以完成这一操作。将 O 形圈（20）装到压力油口的安装槽内。
4. 将 O 形圈（26）装到 'X' 和 'Y' 油口的安装槽内。
5. 将 O 形圈（25）装到 'A' 油口、'B' 油口和 'T' 油口的安装槽内。
6. 将 O 形圈（24）装到 'W' 油口的安装槽内。
7. 用洁净的系统油液润滑阀芯部分，然后仔细地将阀芯（9）装入主级阀体的腔孔内。应确保阀芯在阀体的腔孔内移动自如并且方向正确（参见部件图）。
8. 将柱塞（12）、套（11）和弹簧（10）装入端盖（7）内。
9. 安装阀体（3）内的 O 形圈（8）。
10. 用四个螺栓（6）安装阀体（3）的端盖（7）。螺栓的扭矩值标注在部件图上。参见表 1。
11. 安装阀体（3）内的 O 形圈（17）、对中垫圈（16）和弹簧（15）。

-
12. 用四个螺栓（13）安装阀体（3）的端盖（14）。螺栓的扭矩值标注在部件图上。参见表 1。
 13. 安装端盖（7）内的堵头（18）和 O 形圈（19）。
 14. 对于 DG3V8 型，用四个螺栓（1）安装阀体（3）的过渡板（2）。螺栓的扭矩值标注在部件图上。参见表 1。

N. 高性能/标准性能先导阀的装配 (参见表 19)

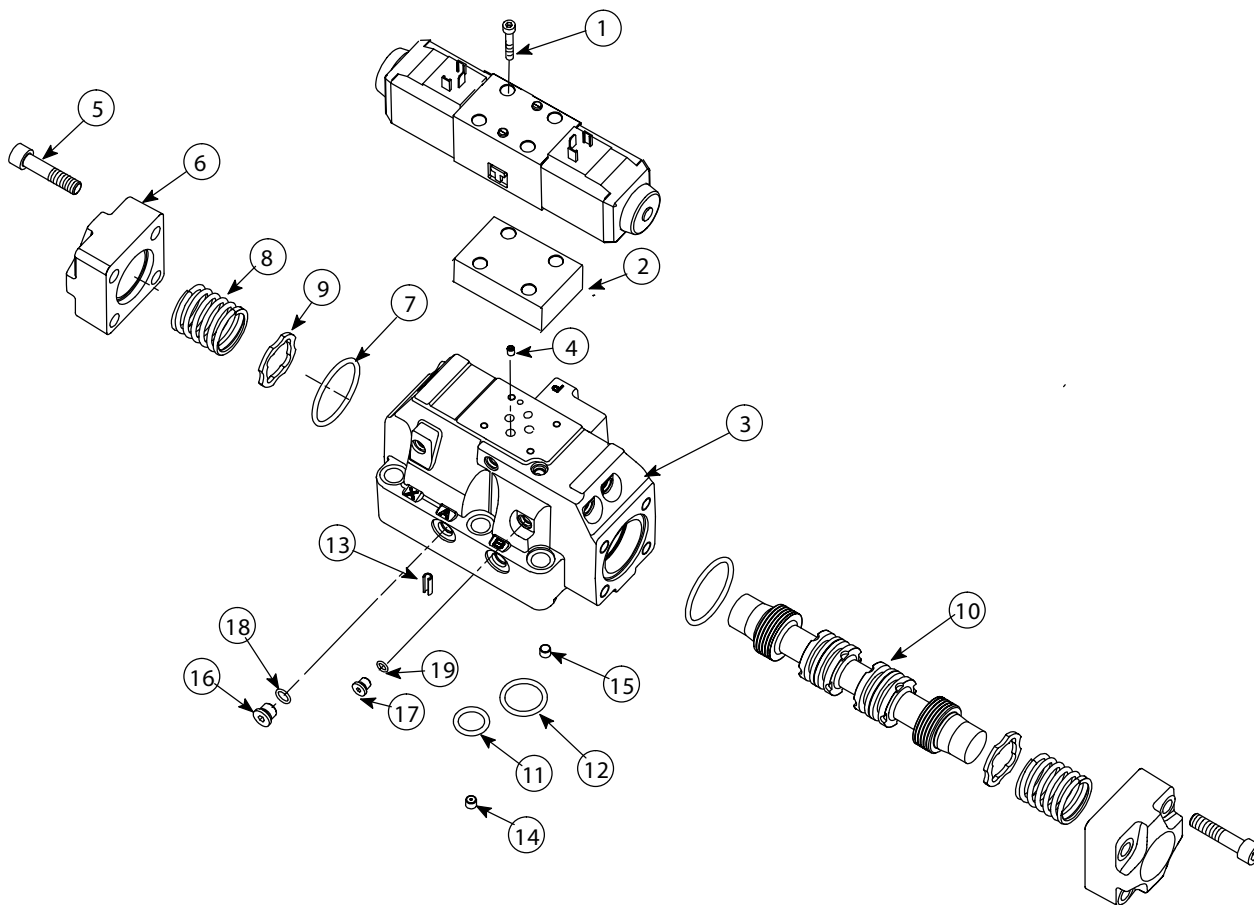
1. 在堵头（24）上安装 O 形圈（25）。润滑堵头螺纹并将堵头装到阀体（10）内。将剩余的 O 形圈（25）装到阀体（10）内。堵头的扭矩值标注在部件图上。参见表 1。
2. 润滑先导阀芯（22），然后仔细地将阀芯（9）装入阀体（10）内。

注意

如果先导阀装配有两个电磁铁，重复步骤 3 到 7。

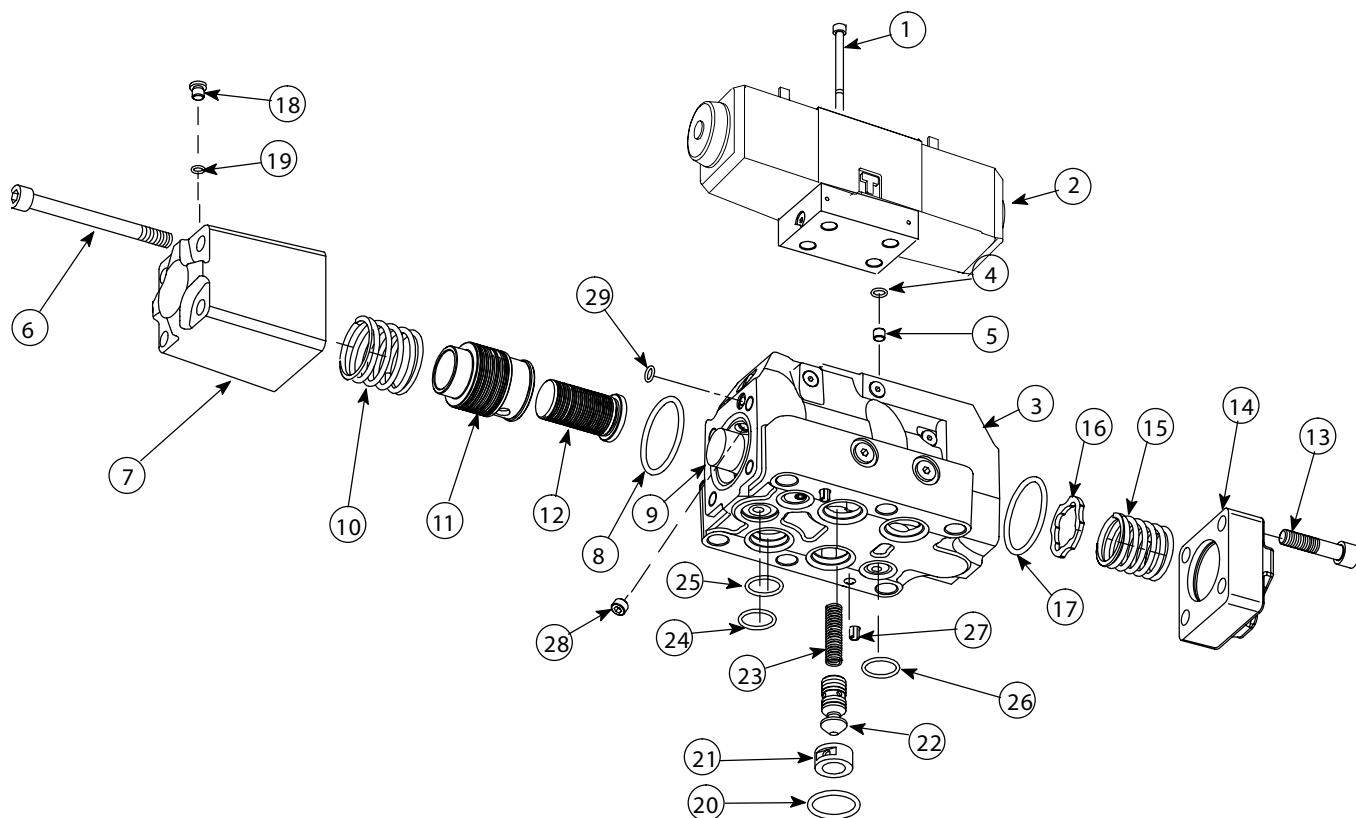
3. 将垫圈（19 或 20）装入阀芯（22）的端部，注意使垫圈锐利的断边朝向阀体的外部。
4. 将弹簧（18）、推杆（17）和 O 形圈（15）装入阀体（10）内。
5. 将 O 形圈（16）装在铁芯管组件（21）上并将铁芯管组件装入阀体（10）内。
6. 将 O 形圈（13）装在铁芯管组件（20）上。
7. 将线圈（14）装在阀体（10）上，并用旋钮（12）加固铁芯管组件（20）。
8. 安装阀体（10）上的密封垫（6）和端子盒（5），端子盒用接地螺栓（11）和两个螺栓（9）加固。
9. 用两个螺栓（7）安装端子盒（5）的导线（8）。
10. 用四个螺栓（1）安装端子盒（5）上的密封垫（4）、端盖（3）和铭牌（2）。

DG5V-8-S/H-*(C)-10



项目	名称	数量	项目	名称	数量
1	螺栓	4	11	O 形圈	2
2	先导阀	1	12	O 形圈	4
3	阀体	1	13	定位销	2
4	堵头	1	14	堵头	1
5	螺栓	8	15	堵头	1
6	端盖	2	16	堵头	2
7	O 形圈	2	17	堵头	8
8	弹簧	2	18	O 形圈	2
9	垫圈	2	19	O 形圈	8
10	阀芯	1			

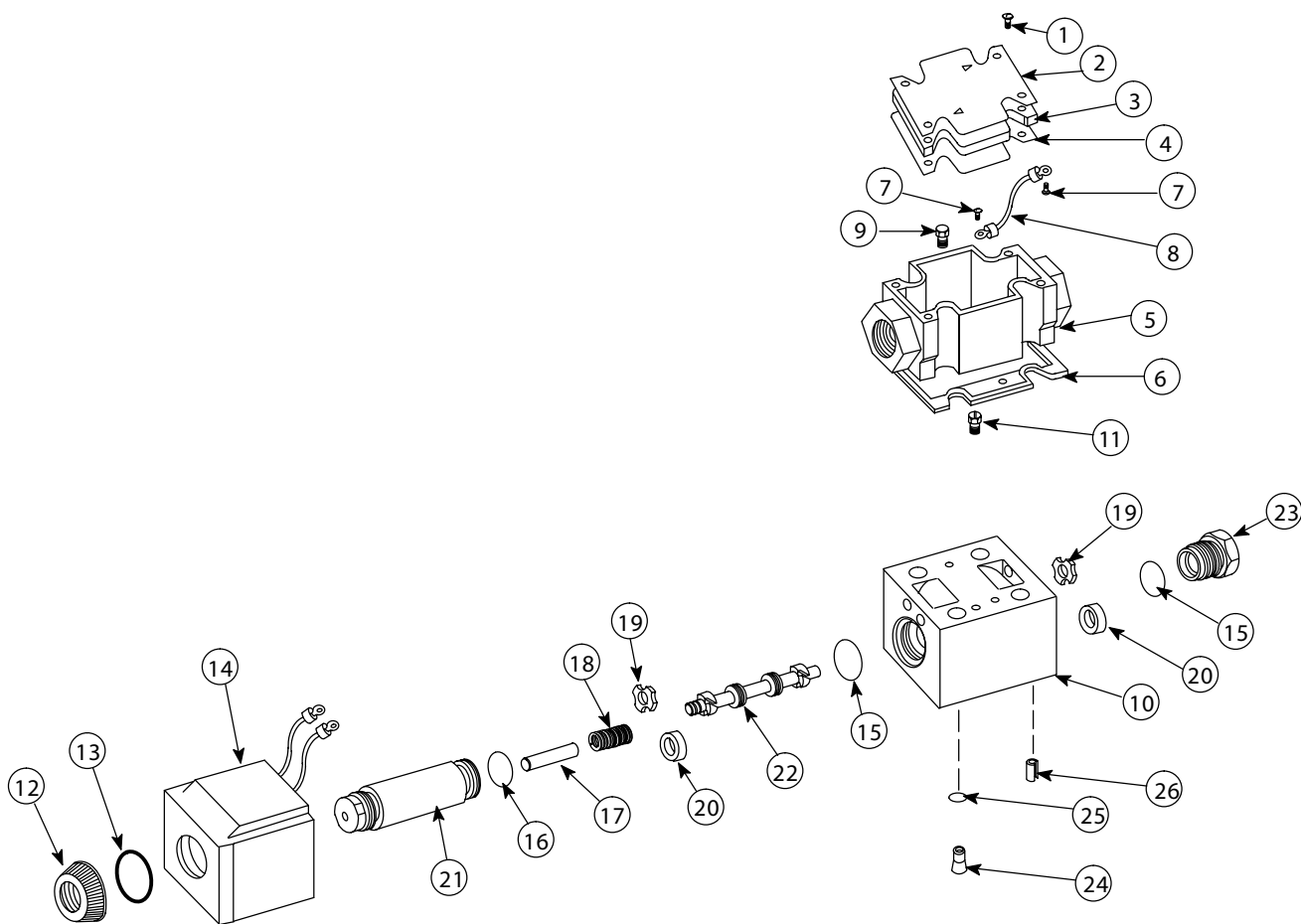
图 17. 主级体部分，弹簧对中“C”型 DG5V-8-S/H-*(C)-10



项目	名称	数量	项目	名称	数量
1	螺栓	4	16	对中垫圈	1
2	过渡板	1	17	O 形圈	1
3	阀体	1	18	堵头	4
4	O 形圈	4	19	O 形圈	1
5	调节螺丝	1	20	O 形圈	1
6	螺栓	4	21	底座	1
7	端盖	1	22	提动阀芯	1
8	O 形圈	2	23	弹簧	1
9	阀芯	2	24	O 形圈	1
10	弹簧	2	25	O 形圈	3
11	套	1	26	O 形圈	2
12	柱塞	1	27	定位销	2
13	螺栓	4	28	堵头	1
14	端盖	1	29	O 形圈	1
15	弹簧	1			

图 18. DG3V-8-*(D) (2/8/28)-10 压力对中型, 带单向阀可选

DG4V-3(S)-*A(L)/B(L)-FJ/FW-60



项目	名称	数量	项目	名称	数量
1	螺栓	4	14	线圈	1
2	铭牌	1	15	O 形圈	2
3	端盖	1	16	O 形圈	1
4	密封垫	1	17	推杆	1
5	端子盒	1	18	弹簧	1
6	密封垫	1	19	垫圈 (直流型)	2
7	螺栓	2	20	垫圈 (交流型)	2
8	导线	1	21	铁芯管组件	1
9	螺栓	2	22	阀芯	1
10	阀体	1	23	堵头	1
11	螺栓	1	24	堵头	1
12	旋钮	1	25	O 形圈	4
13	O 形圈	1	26	定位销	1

图 19. 标准性能/高性能先导阀, DG4V-3(S)-*A(L)/B(L)-FJ/FW-60

第九部分 - 内部流道和堵头位置

两级方向阀可以转换为不同的工作方式，例如：内部/外部先导压力、内部 / 外部先导泄油、快速响应等。要实现这些，主级阀体的内部堵头必须装上或者拆下。

表 9 列出了基本的型式，并附带有向不同工作方式转换的参考。每一种型式都有一个特定的参考图。这些图指出了内部流道和堵头的位置。

工作方式的转换
(参考型号编法, 表 2)

- * - 标准型
- X - 快速响应选项
- E - 外部先导压力
- K/Q/R/S- 内装单向阀
- T - 内部先导泄油



警告

除非切断了能源，泄放了系统压力，否则切勿改变主级内堵头的位置。

基本型号说明	参考
DG3V-8-(R)-10 DG3V-8-(R)-E-10 DG3V-8-(R)-X-10 DG3V-8-(R)-E-K/Q/R/S-10 DG3V-8-(R)-X-E-K/Q/R/S-10 DG3V-8-(R)-X-K/Q/R/S-10 DG3V-8-(R)-X-E-K/Q/R/S-10 (省略 T) DG3V-8-(R)-X-E-T-K/Q/R/S-10	图 21
DG5V-8-(R)-10 DG5V-8-(R)-E-10 DG5V-8-(R)-X-10 DG5V-8-(R)-E-K/Q/R/S-10 DG5V-8-(R)-X-E-K/Q/R/S-10 DG5V-8-(R)-X-K/Q/R/S-10 DG5V-8-(R)-X-E-K/Q/R/S-10 (省略 T) DG5V-8-(R)-X-E-T-K/Q/R/S-10	图 21

表 9. 基本型

堵头/节流器安装表			
DG3V-8-(R)	'A' 堵头/ 节流器	'B' 堵头	'C' 堵头
10	进	进	进
X-10	出	出	
X-K/Q/R/S-10	进	进	
X-K/Q/R/S-10	出	出	

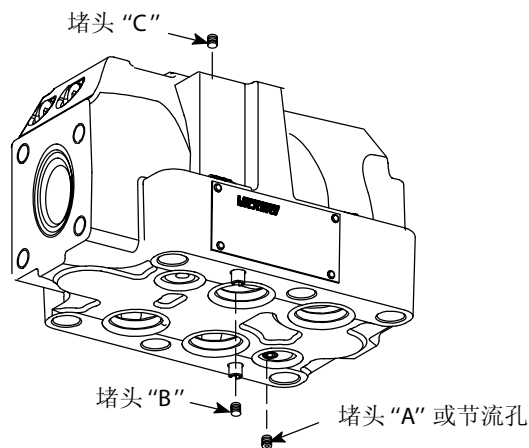


图 21

堵头/节流孔安装表			
DG5V-8-(R)	'A' 堵头/ 节流器	'B' 堵头	'C' 堵头
10	出	进	进
E-10	进		
X-10	出	出	
E-K/Q/R/S-10	进	进	
X-E-K/Q/R/S-10	出	出	进
X-K/Q/R/S-10		进	
X-E-K/Q/R/S-10 (T 省略)		进	出
X-E-T-K/Q/R/S-10		进	出

第十部分 - 起动和测试

A. 起动

起动系统并顺序通过阀的所有位置，同时观察执行器的运动是否正确。执行器不正确或不稳定的运动可能表明阀有装配错误或存在内封空气。

B. 测试

测试试验台包括流量调整，温度控制，以及用于完整测试重新组装部件性能的专用设备。因此，在起动部分中只给出了功能测试。如果有这样的测试试验台，就按照安装图中所列的要求测试部件。