

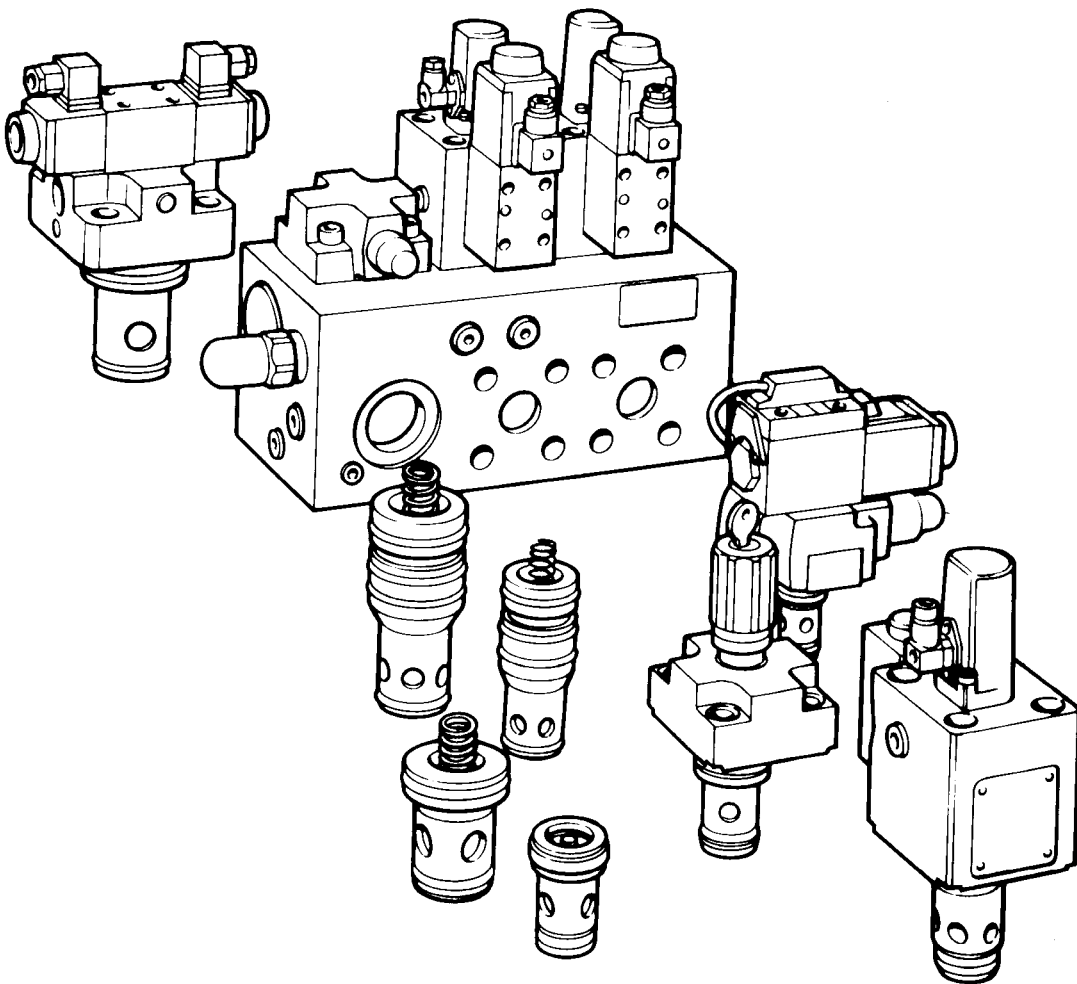
Vickers®

插装阀

EATON

盖板式插装阀

符合 ISO 7368 (DIN 24342)



电液比例节流阀

CVU-**-EFP1-3* 系列

基本特性

阀

公称规格:	ISO 7368	DIN 24342
	06	NG 16
	08	NG 25
	09	NG 32
	10	NG 40

最高工作压力.....315 bar
(4500 psi)
额定流量.....至 900 L/min
(238 US gpm)

放大器

Vickers 之 EEA-PAM-571-A 型, 须单独订货。电源输入 20-34V DC, 24V DC 标称。

概述

比例节流阀用于存在一项或多项下列要求的场合:

- 机器执行器速度 (直线或旋转) 远程控制。
- 按机器工作循环或程序控制速度。
- 节流阀本身用于进口节流, 出口节流或旁路节流。
- 在以上三种应用模式之一, 借助恒压模块的压力补偿流量控制。
- 平稳地控制机器的加速和 / 或减速。
- 用于工业或行走用途。

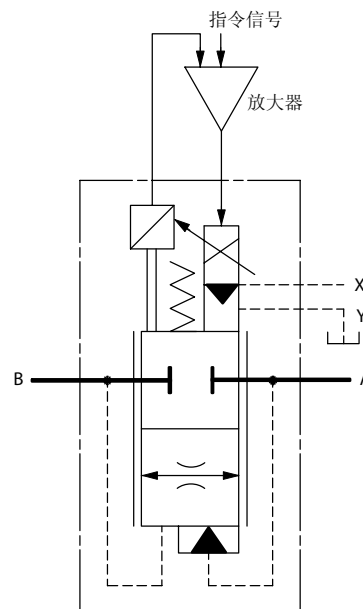
注: 只有用 Vickers 放大器 EEA-PAM-571-A 才能得到正确的阀性能。

特征和优点

- 新的 09 (NG32) 规格。
- 阀适于单向和双向控制流量。
- 4 种阀规格提供流量能力选择。
06 (NG16): 190 L/min (50 US gpm)
08 (NG25): 450 L/min (119 US gpm)
09 (NG32): 700 L/min (185 US gpm)
10 (NG40): 900 L/min (238 US gpm)
当 10 bar (145 psi) Δp 。
- 设计成关闭时零泄漏。
- 任何阀规格用同一种放大器可以减少库存量。
- 24V DC 标称电源供放大器, 适应现代控制系统。
- 指令型号的选择。
- 加速和减速要求可用“斜坡”电位器在现场调整。
- 可在现场调整“死区”补偿和“增益”的设施。
- 由于面板显示和信号监测器点, 设定和故障诊断方便。

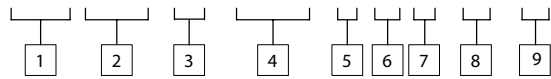
功能符号

CVU-**-EFP1



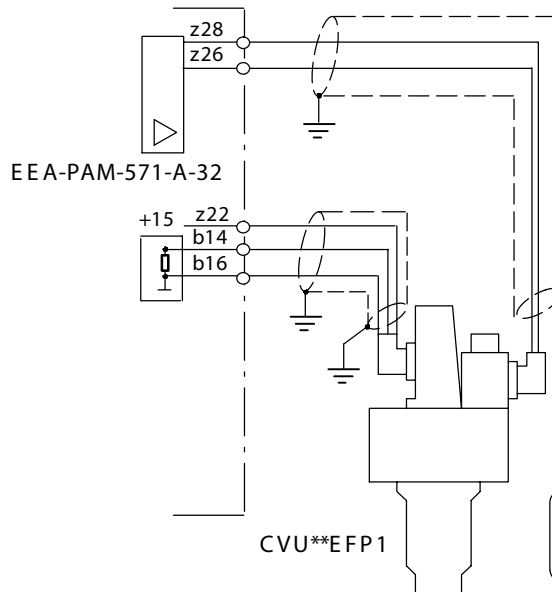
型号编法—电液比例节流阀

(F3-) CVU - ** - EFP1 - B 2 9 - ** - 3*



- | | | |
|--|---|--|
| <p>1 用于磷酸脂液的专用密封件
标准密封件时省略；见“液压油”部分</p> <hr/> <p>2 型号
CVU - 插装阀单元</p> <hr/> <p>3 公称规格按 ISO 7368 (DIN 24342)
16 - 06 (NG16)
25 - 08 (NG25)
32 - 09 (NG32)
40 - 10 (NG40)</p> | <p>4 型式
EFP1 - 电子反馈，两极比例阀</p> <hr/> <p>5 所配堵头的螺纹
B - G (BSPF) 螺纹按 ISO 228/1</p> <hr/> <p>6 密封件
2 - 密封件按 ISO 3601</p> <hr/> <p>7 安装螺栓
9 - 供应米制安装螺栓</p> | <p>8 额定流量，10 bar (145 psi) Δp
19 - 190 L/min (50 US gpm) 仅06 (NG16) 口径
45 - 450 L/min (119 US gpm) 仅08 (NG25) 口径
70 - 700 L/min (185 US gpm) 仅09 (NG32) 口径
90 - 900 L/min (238 US gpm) 仅10 (NG40) 口径</p> <hr/> <p>9 设计号，3* 系列
可能改变。对于设计号 31 至 39，安装连接尺寸不变。</p> |
|--|---|--|

接线



用户的保护接地

警告
插拔任何插头之前必须切断所有电源。



警告: 电磁相容性 (EMC)

必须保证插件单元是按照上图接线的。为了有效保护，用户的电气机壳、阀底板或集成块、电缆屏蔽应当连接到有效的接地点。在任何情况下，阀和电缆应当保持距离电磁发射源尽可能的远，例如输送大电流的电缆、继电器和某些便携式无线电发送器等。困难环境意味着可能需要特别的屏蔽来避免干涉。

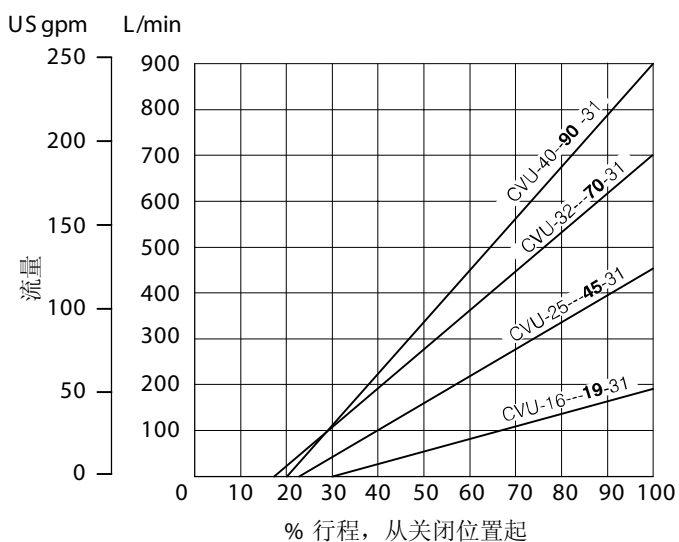
工作和性能数据

电流比例节流阀

性能数据是用 36 cSt (168 SUS) 和 50°C (122°F) 下油液的典型值

压力额定值: 油口 A, B, X 油口 Y 开启压力: (阀面积比见下页图) 流动 A 至 B 流动 B 至 A	315 bar (4500 psi) 最高 ≤ 2 bar (29 psi) 2,5 bar (36 psi) 6,5 bar (94 psi)
额定流量 A 至 B/B 至 A	见上页型号编法 [8]
阀芯遮盖, 典型死区 CVU-16 CVU-25 CVU-32 CVU-40	30% 全行程 23% 全行程 18.5% 全行程 20% 全行程
尖峰电磁铁电流, 当 50°C (122°F) 环境温度 标称 最大	2.2A (13.6W) 2.9A (18W)
电磁铁线圈电阻, 当 20°C (68°F)	2.8 Ω
暂载率	连续额定 (ED = 100%)
电气保护, 当装插头	IEC 144 等级 IP 65
动态性能 (用放大器 EEA-PAM-571-A-32) ● 阶跃输入响应: 阀行程在零遮盖与全开之间 100 bar (1450 psi) 在油口 A, B 和 X 处 开启时间 关闭时间 ● 频率响应 ● 滞环 ● 重复性	CVU-16 CVU-25 CVU-32 CVU-40 40 ms 60 ms 80 ms 125 ms 50 ms 60 ms 80 ms 125 ms 见下页 <1% <1% <1% <1% ±0.5% ±0.5% ±0.5% ±0.5%
质量	3,3 kg 4,1 kg 6,5 kg 8,0 kg (7.3 lb) (9.0 lb) (14.3 lb) (17.7 lb)

流量 / 行程特征
当 $\Delta p = 10 \text{ bar (145 psi)}$



对于给定的输入信号值, 阀的特性近似于锐边节流孔的理论平方律关系:

$$\Delta p_x = \Delta p_r \frac{Q_x}{Q_r}^2$$

式中 Δp_x = 所需流量 Q_x 时的压降

Δp_r = 额定电流时的压降

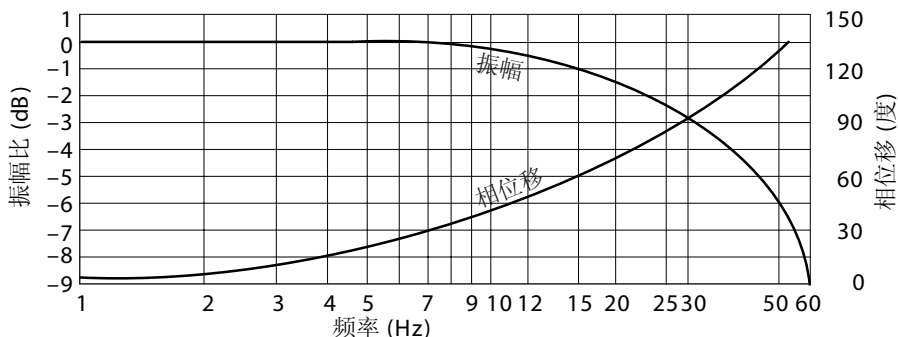
Q_x = 针对它要计算 Δp_x 的流量

Q_r = 额定电流时的流量

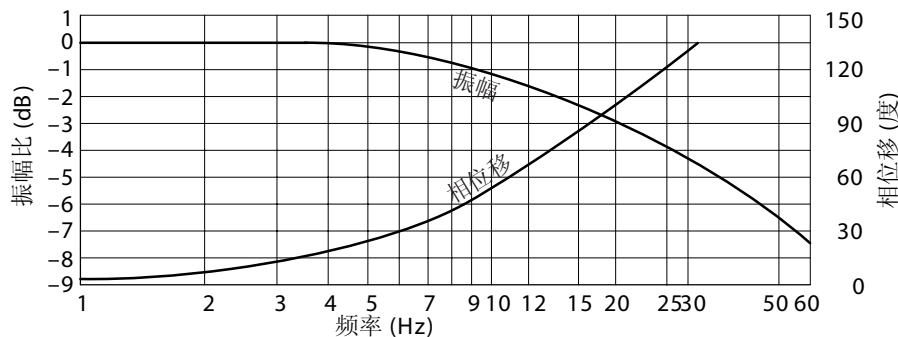
频率响应

当 $P_A = P_B = 100 \text{ bar (1450 psi)}$ 和零流量时的典型值。基于使阀围绕 50% 行程的位置以 $\pm 10\%$ 的正弦输入信号工作。

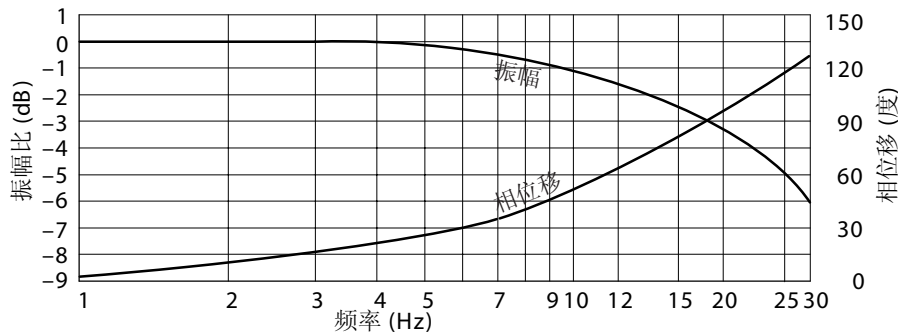
CVU-16-EFP1---3*



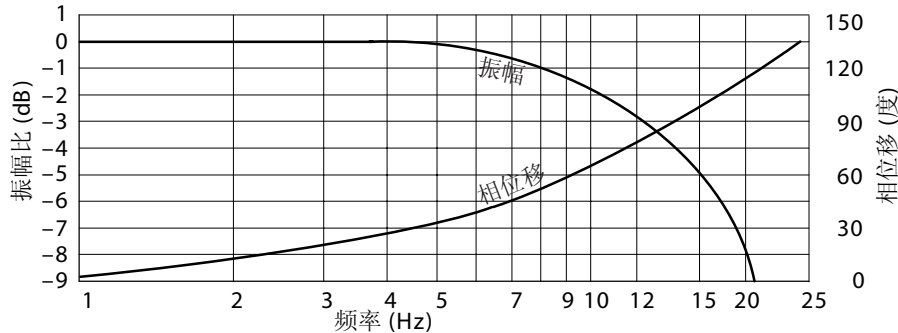
CVU-25-EFP1---3*



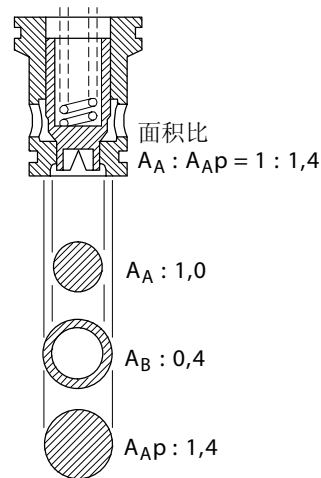
CVU-32-EFP1---3*



CVU-40-EFP1---3*



阀面积比



液压油液

所有插装阀可使用抗磨液压油和某些低粘度油液。须使用磷酸酯（非烷基）或氯化烃时在型号上加前缀 F3。极端粘度范围从 500 至 13 cSt (2270 至 70 SUS) 但推荐工作范围为 54 至 13 cSt (245 至 70 SUS)。有关油液的其他资料见《技术资料》活页 B-920。

温度范围

环境最低..... $-20^\circ\text{C} (-4^\circ\text{F})$
环境最高..... $+70^\circ\text{C} (+158^\circ\text{F})$

油液温度

	石油基油液	含水液压力
最低	$-20^\circ\text{C} (-4^\circ\text{F})$	$+10^\circ\text{C} (+50^\circ\text{F})$
最高	$+80^\circ\text{C} (+176^\circ\text{F})$	$+54^\circ\text{C} (+129^\circ\text{F})$

过滤要求

见 16 页。

驱动放大器

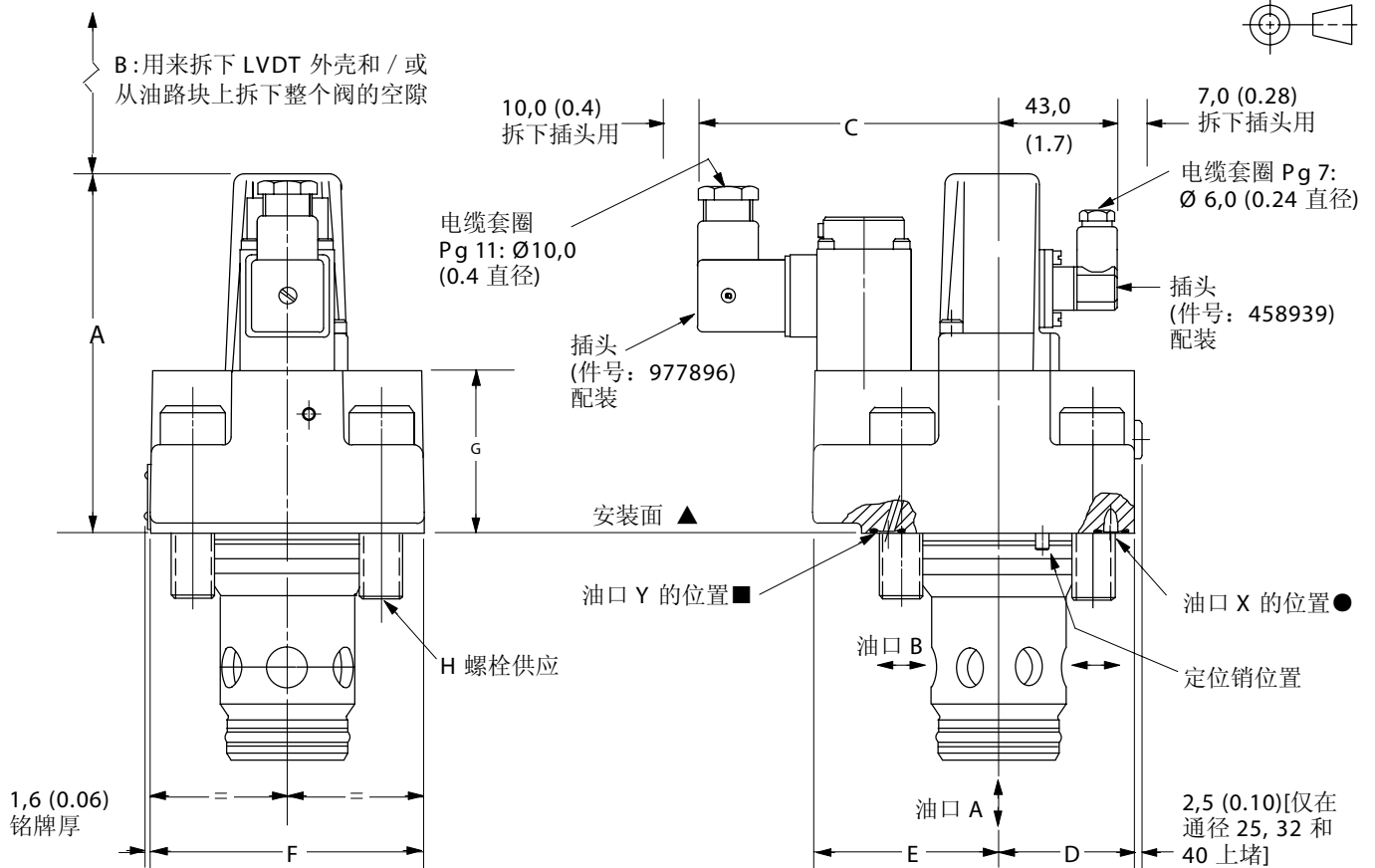
EEA-PAM-571-A, 见 2464。

其他支持产品

见样本 2460。

电液比例节流阀

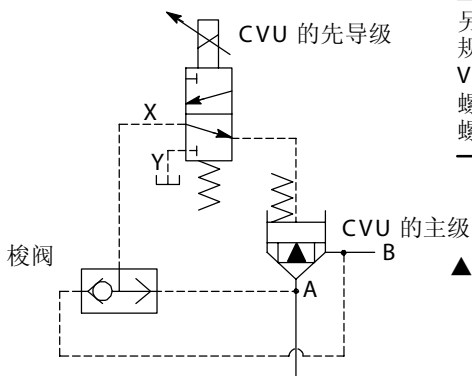
尺寸 mm (inch)



至油口 X 的连接

对于单向流量控制（即 A 至 B 或 B 至 A），油口 X 必须接上游油口压力。

对于双向流量控制（即在工作循环的不同时间流动 A 至 B 或 B 至 A），油口 X 必须经一梭阀接到 A 和 B 二者（见图）。



尺寸	CVU-16	CVU-25	CVU-32	CVU-40
A	135,5 (5.33)	133,5 (5.25)	138,5 (5.45)	138,5 (5.45)
B	74,0 (2.91)	77,0 (3.03)	90,5 (3.56)	109,5 (4.31)
C	109,5 (4.31)	105,5 (4.15)	113,5 (4.47)	105,5 (4.15)
D	32,5 (1.28)	42,5 (1.67)	51,0 (2.01)	63,0 (2.48)
E	70,0 (2.76)	65,5 (2.58)	69,0 (2.72)	63,0 (2.48)
F	66,6 (2.62)	85,0 (3.35)	102,0 (4.02)	126,0 (4.96)
G	57,0 (2.24)	55,0 (2.16)	60,0 (2.36)	60,0 (2.36)
H 螺栓	4 x M8 x 35	4 x M12 x 45	4 x M16 x 55	4 x M20 x 70
螺栓扭矩	35 Nm	110 Nm	285 Nm	500 Nm

另一种 UNC 螺栓 (不随 CVU-**-EFP1 供应)				
规格	$5/16$ "-18 x $1 1/2$ "	$1/2$ "-13 x $1 1/2$ "	$5/8$ "-11 x 2"	$3/4$ "-10 x $2 3/4$ "
Vickers 螺栓套件	BKDNG16700	BKPNG25704	BKNG32713	BKCG825613
螺栓扭矩	26 lbf ft	81 lbf ft	210 lbf ft	370 lbf ft

▲ 安装面以下的安装连接尺寸，包括油口 ■ 连接泄油，压力不得超过 2 bar (29 psi)。X 和 Y 的位置及螺栓 H 的规格和长度，符号 ● 见此页“至油口 X 的连接”。符合 ISO 7368--A 的要求(见 131 页)。