

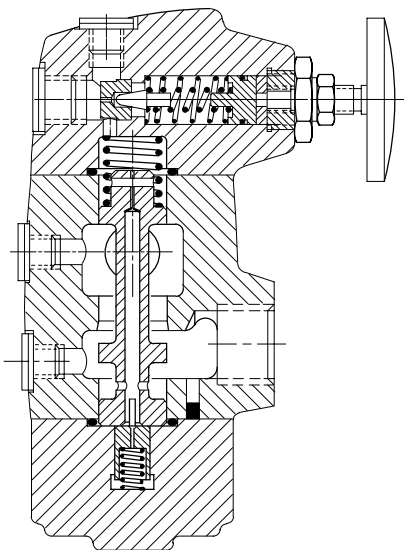


## 管式安装的减压阀

XT-03, 20 系列

X(C)T-06/10, 20 系列

### 典型的剖视图



### 基本特性

最高供油压力..... 210 bar  
(3000 psi)

最大流量..... 284 l/min  
(75 US gpm)

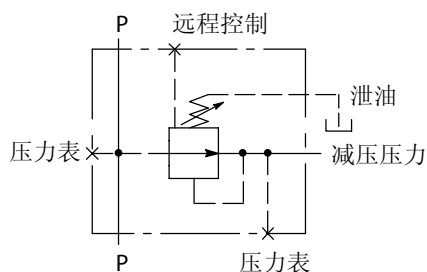
### 概述

减压阀用来把系统压力降低到一个恒定的减压出口压力，不受主系统中高于设定压力波动的影响。

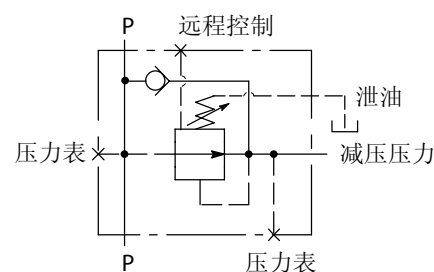
XCT 型号有内部单向阀，允许流量从出油口到进油口自由流动。

### 功能符号

XT

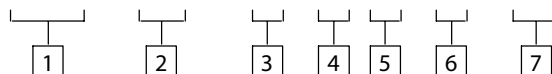


XCT



### 型号编法

(F3-) X (C) T- \*\* - \* \* - 2\* - UB



1 特殊密封件  
用于磷酸酯油液  
如果不需要，省略

2 反向自由流动单向阀，  
仅 06 和 10 规格  
如果不需要，省略

3 标称规格  
03 = 3/8"  
06 = 3/4"  
10 = 1 1/4"

4 最高可调减压压力  
1 = 70 bar (1000 psi)  
2 = 140 bar (2000 psi)  
3 = 200 bar (2850 psi)

5 流量和减压压力的配合

关于这个位置上的符号 B 或 F 的使用和性能数据，见下一页的“最大流量和最低减压压力”。

6 设计号，20 系列

会改变。对于设计号 20 至 29，安装尺寸不变。

7 油口螺纹

UB = G (BSPF) 螺纹按照 ISO 228/1

# 工作数据

## 最高压力

进油口..... 210 bar (3000 psi)

泄油口..... 1,7 bar (25 psi)

注：泄油口必须用管子直接接到油箱。在这个油口的任何背压均会使阀的有效压力设定值提高同样数量。

## 最大流量和最低减压压力

使用 21 cSt (102 SUS) 石油基油液并在 50 °C (122 °F) 下的典型值。

型号	减压压力范围				最大流量	
	最高 bar	(psi)	最低 bar	(psi)	L/min	(US gpm)
XT-03-1B	70	(1000)	5,25	(76)	26	(6.7)
			-1F	10,4	(150)	53
-2B	140	(2000)	5,25	(76)	26	(6.7)
			-2F	10,4	(150)	53
-3B ▲	200	(2850)	10,4	(150)	53	(14)
			-3F			
X(C)T-06-1B	70	(1000)	5,6	(81)	57	(15)
			-1F	13,8	(200)	114
-2B	140	(2000)	5,6	(81)	57	(15)
			-2F	13,8	(200)	114
-3B	200	(2850)	5,6	(81)	57	(15)
			-3F	13,8	(200)	114
X(C)T-10-1B	70	(1000)	6,9	(100)	95	(25)
			-1B ■	11,4	(165)	190
-1F	140	(2000)	15,5	(225)	284	(75)
			-2B	6,9	(100)	95
-2B ■	140	(2000)	11,4	(165)	190	(50)
			-2F	15,5	(225)	284
-3B	200	(2850)	6,9	(100)	95	(25)
			-3B ■	11,4	(165)	190
-3F	15,5	(225)	284	(75)		

▲ XT-03-3B 组合不推荐。如果在最低额定减压压力时需要最高进口压力，请咨询您的威格士代理人。

■ 用于 -\*B- 组合的给出最大流量的另一组数据。

## 进口压力设定值

为了正常工作，必须保持进口压力至少比减压出口压力的设定值高出 10 bar (150 psi)。

## 远程压力控制

通过把远程控制口接到 C-175 溢流阀 (样本 411) 或者 CGR-02 溢流阀 (样本 409) 的进油口，可以远程调整减压压力。

X(C)T 阀的压力设定值必须高于远程控制阀。

## 液压油液

X(C)T 阀适用于使用液压油，水包油乳化液和水乙二醇。

装有特殊密封件时 (在型号编法 1 处指定“F3”)，这种阀可以使用磷酸酯 (非烷基)。

极端工作范围是从 500 至 13 cSt (2270 至 70 SUS)，但是推荐的工作范围是从 54 至 13 cSt (245 至 70 SUS)。

## 温度限制

### 环境：

最低..... -20 °C (-4 °F)

最高..... +70 °C (+158 °F)

### 油液温度

	石油基 油液	含水 油液
最低	-20 °C (-4 °F)	+10 °C (+50 °F)
最高*	+80 °C (+176 °F)	+54 °C (+130 °F)

\* 为了使油液和液压系统获得最佳的使用寿命，除了含水油液外，推荐的最高油温是 65 °C (150 °F)。

对于合成油液请向油液制造商或威格士咨询，这种油液的限制超出了对于石油基油液的限制。

## 污染控制要求

污染控制方法和控制油液状态产品的选择包括在威格士出版物 9132 或 561 “威格士系统污染控制指南”中。书中也包括了关于威格士“主动维护”概念的资料。下面的推荐是基于 ISO 清洁度等级在 2 μm, 5 μm 和 15 μm 情况下的。

对于样本中产品，推荐的等级是：  
至 210 bar (3000 psi) ..... 19/17/14

## 安装方位

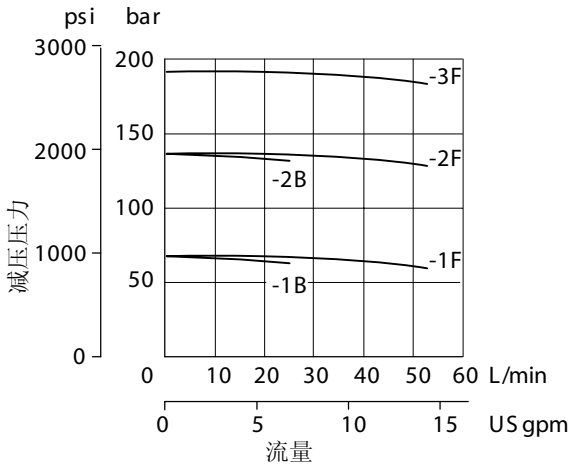
不受限制

# 性能数据

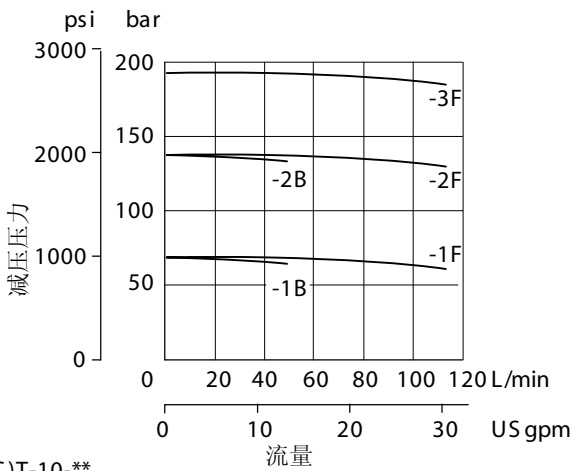
使用 21 cSt (102 SUS) 石油基油液并在 50 °C (122 °F) 下的典型值。

## 减压压力下跌

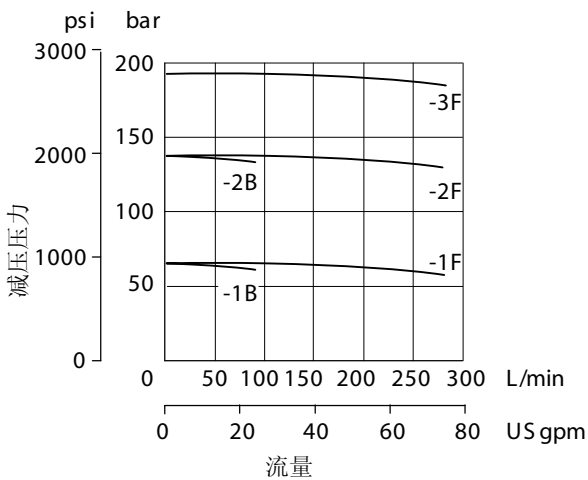
XT-03-\*\*



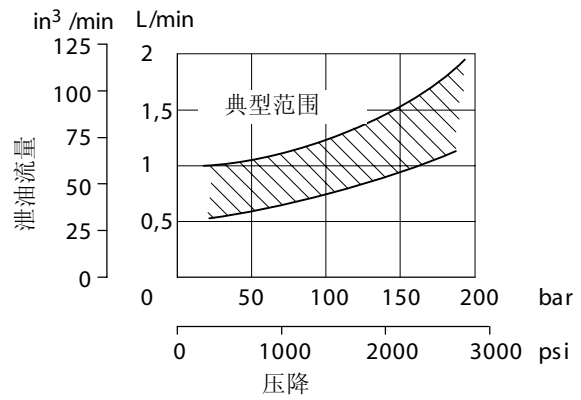
X(C)T-06-\*\*



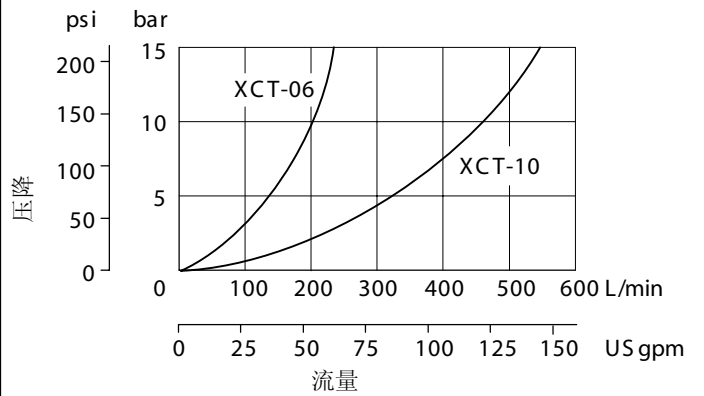
X(C)T-10-\*\*



## 先导控制 (泄油) 流量

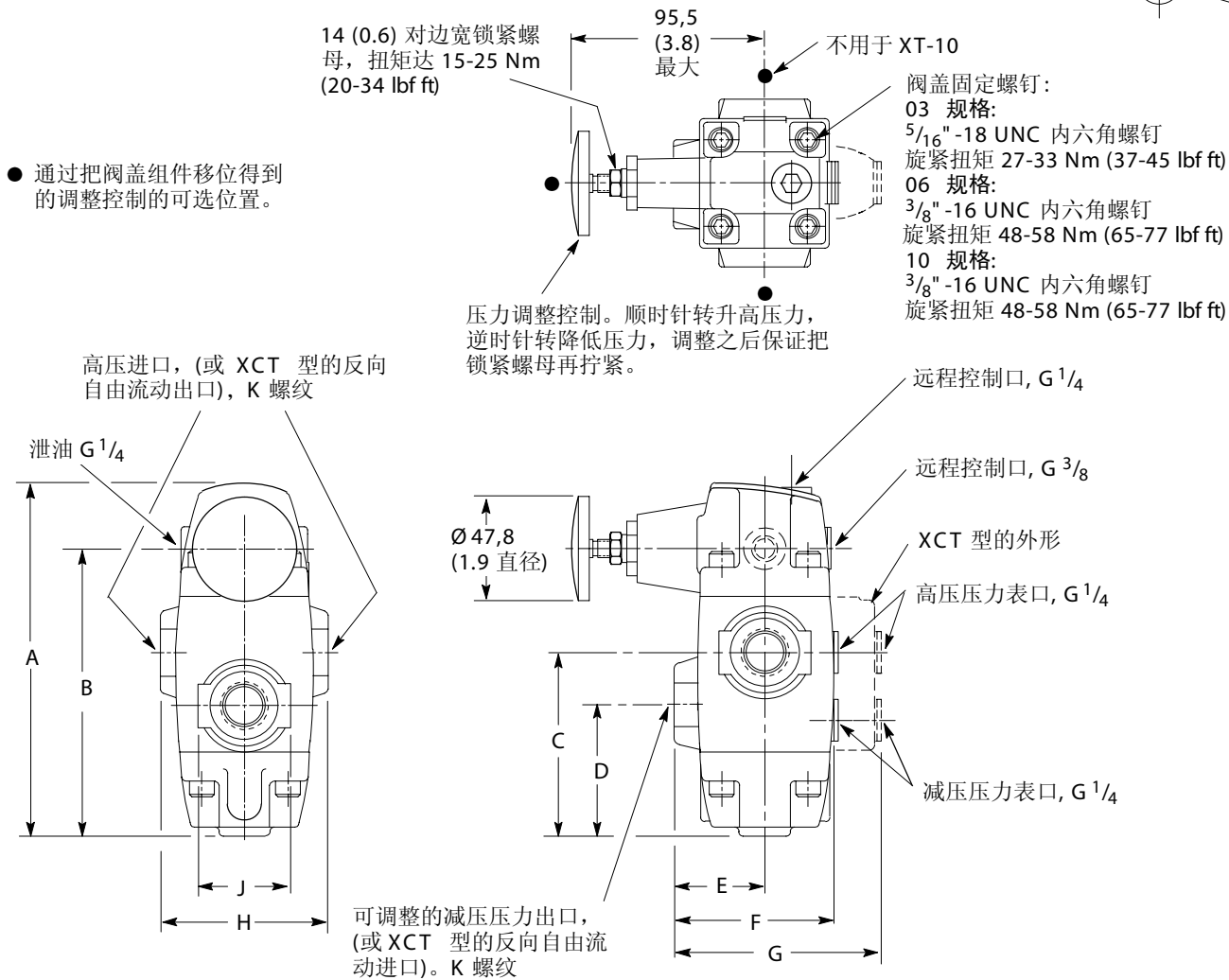


## 压降



# 安装尺寸: mm (inch)

4CS-03 和 4CT(1)-06/10, 管式安装型号



型号	A	B	C	D	E	F	G	H	J	K
XT-03	142,2 (5.6)	116,8 (4.6)	69,1 (2.7)	46 (1.8)	39,6 (1.6)	69,4 (2.7)	-	69,9 (0.27)	35,1 (1.4)	G <sup>3/8</sup> "
X(C)T-06	176,5 (7)	151,1 (5.9)	96,8 (3.8)	69,9 (2.75)	39,6 (1.6)	87,2 (3.4)	106,4 (4.2)	92,2 (3.6)	50,8 (2)	G <sup>3/4</sup> "
X(C)T-10	211,2 (8.3)	182,6 (7.2)	109,7 (4.3)	81 (3.2)	68,3 (2.7)	117,3 (4.6)	147,6 (5.8)	117,3 (4.6)	86,4 (3.4)	G <sup>1 1/4</sup> "

## 质量

- XT-03 ..... 3,2 kg (7 lb)
- XT-06 ..... 5,6 kg (12.3 lb)
- XT-10 ..... 12,1 kg (26.6 lb)
- XCT-06 ..... 5,9 kg (13 lb)
- XCT-10 ..... 13,0 kg (28.6 lb)

## 订货程序

指定完整型号。