

便携式试验仪，用于 K*G4V, KF 及 KH 系列比例阀和配套的威格士放大器

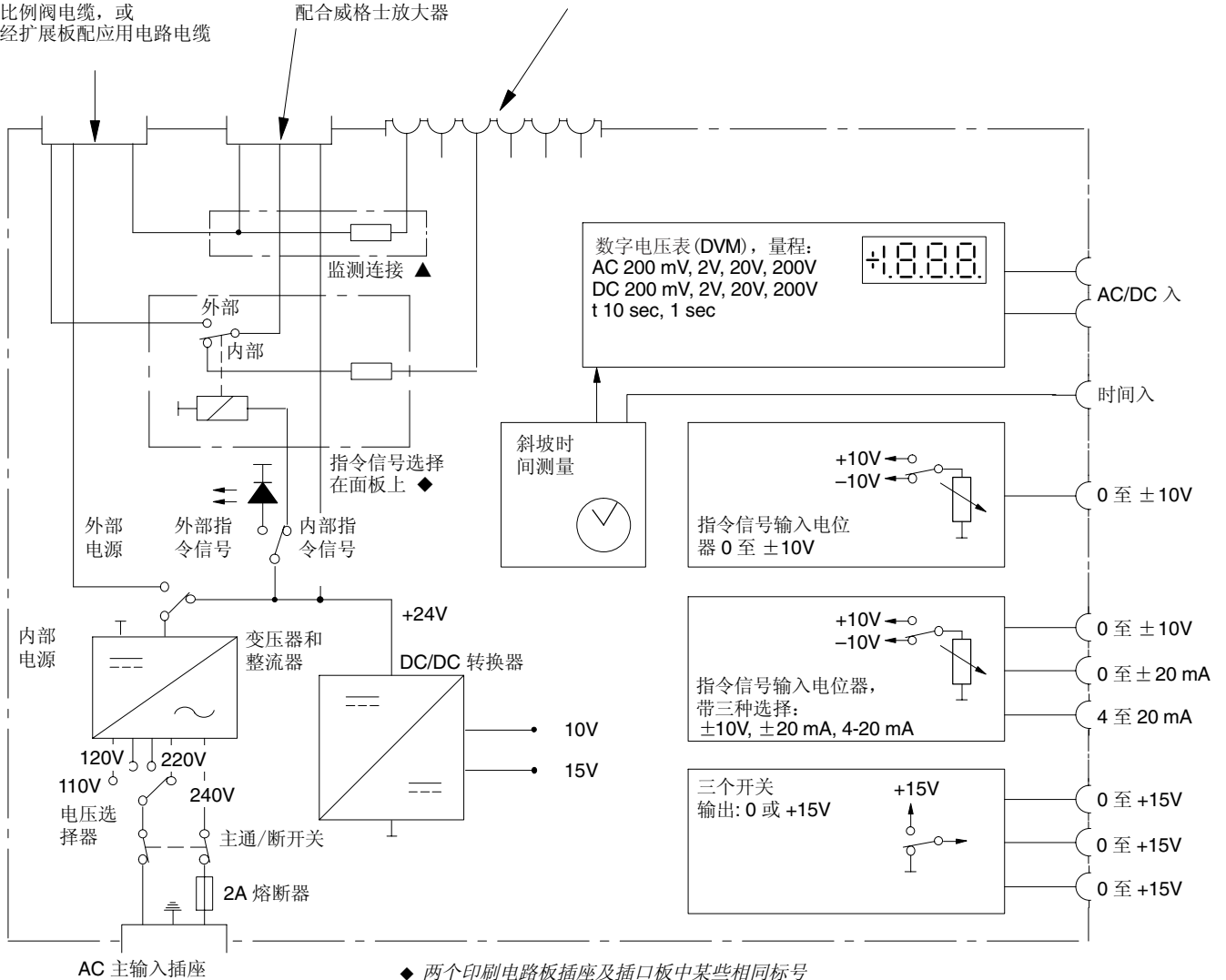
EHA-TEQ-700; 2* 系列

电路和接线

印刷电路板插座，配合：
a. 比例阀电缆，或
b. 经扩展板配应用电路电缆

印刷电路板插座
配合威格士放大器

44 指令信号 / 测量插口



◆ 两个印刷电路板插座及插口板中某些相同标号的线脚如上所示内部连线。这些线脚是：

- z4, 6, 8, 10, 16, 24
- b4, 6, 8, 10, 12, 16, 18, 20, 24
- d2, 4, 6, 8, 10, 12, 14, 16, 18, 20, 22, 24, 26, 28

▲ 标号相同但这里未列出的其他线脚的接法如图示

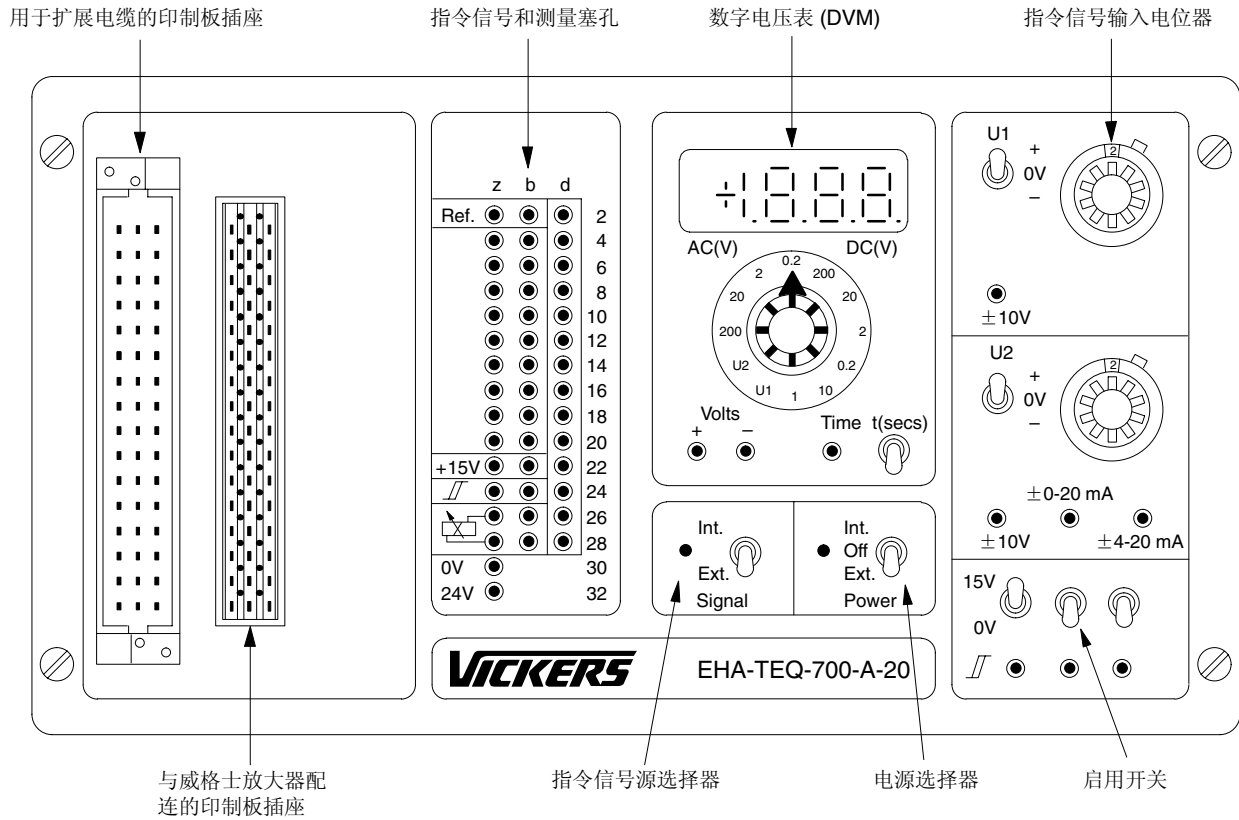


警告：电磁相容性 (EMC)
欧共体关于电磁相容性 (EMC) 的规程不适用于这个产品。

工作数据

范围	是调试指定的威格士比例阀、放大器及其应用的辅助工具。可进行其参数的检查和测量。
特征:	
主电源	110/130/220/240V (+10 至 -15%) AC 50/60 Hz (100 VA 最大)
供被试放大器的电源	24V DC (40W 最大), 内部来自 AC/DC 转换器或外部来自应用电路。装在面板上的转换开关。
指令信号源选择器	装在面板上的开关, 内部或外部源; 后者指示灯指示。
AC 或 DC 电压测量	数字电压表 (DVM), 3.5 位显示。装在面板上。
斜坡时间 / 脉冲测量	两量程计时器提供 0-1 或 0-10 sec 量程选择
电压或电流指令信号	装在面板上的带极性选择的两个独立的电位器。
指令信号启用	三个装在面板上的开关和输出插口。
测量和 / 或指令信号输入插口	44 x Ø 2 (0.0787 直径) 塞孔, 配用 DIN 41612 F48 印制板插头线脚。
用于威格士放大器的插头座	DIN 41612 F48 印制板插头座
接线器电路或威格士比例阀的插头座	用于活动引线的 DIN 41612 F48 印制电路板插头座
壳体	带提梁的标准机壳
控制面板	见下页
随 EHA-TEQ-700 散装供应的附件	<ul style="list-style-type: none"> a. 主引线。用户自备并装上主插头。 b. 接比例阀的连接线。 c. 引线 and 扩展板, 用来把应用电路与试验仪器相连。 d. 30 x Ø 2 (0.0787 直径) 插头引线用于控制面板连接。 e. 操作手册。
工作模式 注: 所有连接用随 EHA-TEQ-700 供应的附件来实现。也提供在前面板上用跨接线来选择的指令信号和监测点。	<ul style="list-style-type: none"> a. 通过把 EHA-TEQ-700 接到应用上的一个 DIN 41612 F48 印制板插头座上。监测一个应用。 b. 通过把 EHA-TEQ-700 直接接到阀上, 独立于应用电路地驱动一个已安装的比例阀。 c. 台架试验威格士放大器及配套比例阀的阀芯位移。试验两级阀时将需要一个控制压力源。
安装连接尺寸	见下页
质量	约 6,8 kg (15 lb), 包括附件。

控制面板



安装连接尺寸: mm (inch)

